

А.В.Хохлов, Г.В.Гиевой, С.А.Коблянский
ИССЛЕДОВАНИЕ
РЕЛАКСАЦИОННЫХ АВТОКОЛЕБАНИЙ

*Учебное пособие для спецпрактикума по курсу
"Теоретические основы радиоэлектроники"*

Ц е л ь р а б о т ы: изучить динамику автоколебаний в симметричном и антисимметричном мультивибраторах и методы синхронизации синусоидальными сигналами.

Литература

1. Калинин В.И., Герштейн Г.М. Введение в радиофизику: М.: Гостехиздат, 1957, стр. 426 - 431.
2. Нефедов В.И. Основы радиоэлектроники. М.: Высш. шк., 2000, стр 325 - 327.
3. Хохлов А.В. Полупроводниковые усилители и автогенераторы: Учеб.пособие. Саратов: Изд-во Саратов.ун-та, 1997, стр. 100-121.
4. Основы радиофизики/ Г.В.Белокопытов, К.С.Ржевкин, А.А.Белов и др./ Под ред. Ф.С.Логгинова. М.: Изд-во УРСС, 1966, стр. 181 - 186.
5. Андреев В.С. Теория нелинейных электрических цепей. М.: Связь, 1972, стр. 184 - 188.
6. Ерофеев Ю.Н. Импульсные устройства. М.: Высш.шк., 1989, стр. 56 - 72.
7. Филиппов Е. Нелинейная электротехника. М.: Энергия, 1968, стр. 353 - 357.

Контрольные вопросы

1. Дайте определение автогенератора. Почему автоколебания могут возникать только в нелинейных системах? Какова роль обратной связи?
2. Каковы условия самовозбуждения автоколебаний для амплитуд и фаз? Каковы условия стационарности автоколебаний для амплитуд и фаз?
3. Каковы особенности автогенераторов релаксационных колебаний и мультивибраторов?

4. Как в транзисторном мультивибраторе происходит переход из одного метастабильного состояния в другое? Чем определяется период релаксационных автоколебаний?

5. Поясните физический смысл термина “синхронизация автоколебаний”. Какова карта динамических режимов на плоскости параметров амплитуда - частота воздействия для случая внешней синхронизации?

6. Каковы особенности синхронизации разрывных колебаний? Как происходит захват частоты мультивибратора при синхронизации?

Задания для самостоятельной работы

1. Вывести формулы (5) и (6).

2. Рассчитать зависимость частоты автоколебаний симметричного мультивибратора от величины сопротивлений $R_{B1} = R_{B2}$ при $C_{B1} = C_{B2} = 510$ пФ.

3. Рассчитать частоты автоколебаний несимметричного мультивибратора и скважности последовательностей прямоугольных импульсов при $R_{B2} = 147$ кОм, $C_{B1} = C_{B2} = 510$ пФ для значений R_{B1} от 147 до 62 кОм.

ТЕОРЕТИЧЕСКАЯ ЧАСТЬ

Основные понятия и определения

- *Автоколебаниями* называются незатухающие колебания в нелинейной диссипативной системе без воздействия внешних периодических сил, поддерживаемые за счет постоянного источника энергии.

Автоколебания принципиально отличаются от других колебательных процессов, так как их частота, амплитуда и форма определяются только внутренними параметрами системы. По своим характеристикам автоколебания наиболее близки к колебаниям в консервативных LC -системах: в обоих случаях амплитуда колебаний постоянна, а частота зависит от параметров энергоемких элементов. Однако в консервативной системе амплитуда колебаний определяется начальными условиями, а в автономных автогенераторах стационарная амплитуда колебаний сохраняется неизменной даже при изменении начальных условий в определенных пределах.

Чтобы случайные, сколь угодно малые колебания в системе могли нарастать, система должна быть активной, т.е. содержать источник энергии, а поступающая от источника энергия на начальном этапе должна превышать среднюю за период энергию потерь. Когда же амплитуда колебаний достигает необходимой величины, должен наступить баланс между поступающей энергией и энергией потерь, т.е. поступление энергии необходимо регулировать в зависимости от амплитуды колебаний. Для этого в автоколебательную

систему вводится цепь обратной связи (ОС), обеспечивающая постоянство амплитуды колебаний. Итак, автоколебательная система содержит активный нелинейный четырехполюсник (усилитель сигналов) и цепь обратной связи.

Когда система содержит частотно-избирательную цепь (LCR -контур или RC -цепь) и потери энергии за период малы, а энергия, периодически поступающая небольшими порциями, компенсирует потери и восстанавливает энергетический баланс, автоколебания имеют форму, близкую к синусоидальной (автогенераторы *томсоновского типа*). Если же частотно-избирательная цепь отсутствует, а энергия почти полностью расходуется за период колебаний, т.е. компенсация потерь происходит большими порциями, однократно в течение каждого периода колебаний, то форма колебаний существенно отличается от синусоидальной. Движения в таких автогенераторах состоят из участков быстрого и более медленного изменения состояний. Периодические автоколебания, форма которых содержит участки, соответствующие быстрым и медленным движениям динамической системы, называются *релаксационными*.

Математической моделью автоколебаний является автономное нелинейное дифференциальное уравнение. Примером последнего может служить известное уравнение Ван-дер-Поля:

$$\frac{d^2x}{dt^2} - \varepsilon(1 - x^2)\frac{dx}{dt} + x = 0, \quad (1)$$

где ε - управляющий параметр. Уравнение (1) описывает гармонические колебания при $\varepsilon \ll 1$ и релаксационные при $\varepsilon > 1$. Если правая часть уравнения (1) содержит периодическую функцию времени, то уравнение, а значит, и автоколебательная система становятся *неавтономными*.

Автономные схемы, генерирующие релаксационные колебания, весьма разнообразны. Их можно создать на элементах с сильной нелинейностью (газо-разрядные приборы, полупроводниковые тиристоры и компараторы, пороговые устройства и т.п.) или на усилителях с сильной положительной обратной связью (ПОС), работающих в режиме переключателей. В качестве накопителей энергии используются емкости.



Рис. 1

Упрощенная структурная схема автогенератора релаксационных колебаний изображена на рис. 1, где с помощью нелинейного устройства, например, транзисторного усилителя с цепью ПОС, накопитель энергии (емкость) периодически переключается между источником энергии и нагрузкой, на которой

и создаются релаксационные колебания. Накопитель энергии соединен с нагрузкой, пока запас энергии не опустится до уровня $W_{\text{мин}}$, Тогда он переключается к источнику энергии и остается в этом состоянии, пока запас энергии не достигнет определенного уровня $W_{\text{макс}}$.

Коэффициент усиления \dot{K}_β усилителя, охваченного цепью ОС, описывается соотношением [1, 3]:

$$\dot{K}_\beta = \frac{\dot{K}}{1 - \dot{K}\dot{\beta}}, \quad (2)$$

где \dot{K} - комплексный коэффициент усиления усилителя сигналов, $\dot{\beta}$ - комплексный коэффициент передачи цепи обратной связи. Если $|1 - \dot{K}\dot{\beta}| > 0$, то $|\dot{K}_\beta| < |\dot{K}|$ и обратная связь называется *отрицательной* (ООС). Если же $|1 - \dot{K}\dot{\beta}| < 0$, то обратная связь называется *положительной* (ПОС) и $|\dot{K}_\beta| > |\dot{K}|$. При $|\dot{K}\dot{\beta}| \rightarrow 1$ коэффициент усиления $|\dot{K}_\beta| \rightarrow \infty$, но из-за нелинейности системы рост амплитуды автоколебаний сначала уменьшается, а затем и прекращается, и в системе возникают стационарные автоколебания.

Равенство $|\dot{K}\dot{\beta}| = 1$ можно представить в виде совокупности двух равенств:

$$|\dot{K}||\dot{\beta}| = 1, \quad (3)$$

$$\sum \varphi_i = 2n\pi, \quad n = 0, 1, 2, \dots, \quad (4)$$

где φ_i - сдвиги фаз, вносимые усилителем и цепью обратной связи. Равенства (3) и (4) можно интерпретировать как одновременное выполнение двух условий - баланса амплитуд и баланса фаз при поддержании стационарных колебаний. Когда эти соотношения выполняются для одной определенной частоты, автоколебания становятся квазигармоническими, когда же они выполняются одновременно для многих частот, то автоколебания становятся полигармоническими (релаксационными). Отсюда и название *мультивибратор* (от лат. multum - много, vibro - колеблю).

Типичным примером автогенератора релаксационных колебаний прямоугольной формы является транзисторный мультивибратор - неинвертирующий усилитель, охваченный сильной ПОС $|\dot{K}\dot{\beta}| \geq 1$

Однокаскадный (ламповый или транзисторный) усилитель является инвертирующим, так как его выходное напряжение сдвинуто по фазе относительно входного на 180° , а двухкаскадный усилитель, как последовательное включение последних, оказывается неинвертирующим. Электрическая схема мультивибратора на биполярных транзисторах (БТ) представлена на рис. 2.

Электрическая схема и физические процессы в транзисторном мультивибраторе

Электрическая схема мультивибратора. Мультивибратор, изображенный на рис. 2, содержит двухкаскадный усилитель на БТ, в котором выход

каждого каскада соединен со входом другого каскада емкостями C_1 и C_2 . При этом условия самовозбуждения автоколебаний (баланс фаз и $|\dot{K}\dot{\beta}| > 1$) выполняются автоматически для многих частот и оба транзистора работают в ключевом режиме, т.е. находятся в *метастабильных* состояниях: когда один открыт (насыщен) и пропускает ток, другой - полностью закрыт и не пропускает ток. Благодаря ПОС, близкой к 100%-ной, переключения метастабильных состояний (открыты оба транзистора и цепь ПОС замкнута) происходит мгновенно (длительность переходных процессов составляет доли мкс или даже нс).

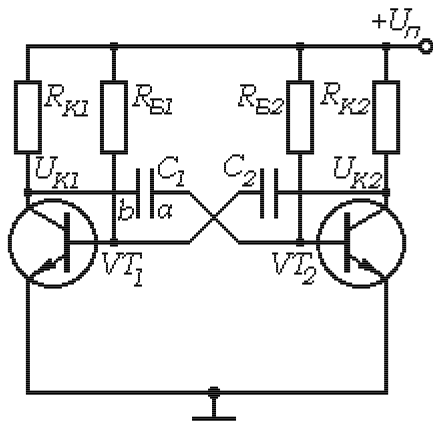


Рис. 2

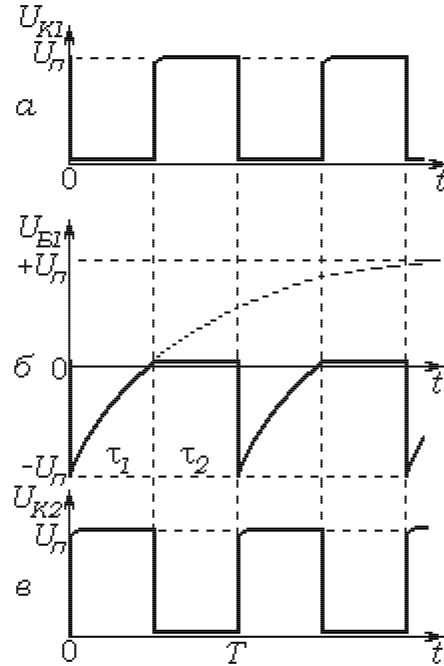


Рис. 3

Будем предполагать, что

1) транзисторы VT_1 и VT_2 безынерционны, обладают идентичными параметрами и открываются при

$$U_{БЭ} \cong 0,$$

2) сопротивления между коллектором и эмиттером в закрытом состоянии $R_{КЭ}^{\text{зак}}$ велико, а в режиме насыщения $R_{КЭ}^{\text{нас}}$ мало по сравнению с величинами сопротивлений нагрузки БТ:

$$R_{КЭ}^{\text{зак}} \gg R_{К1}, R_{К2} \gg R_{КЭ}^{\text{нас}},$$

3) сопротивления между коллектором и базой в закрытом состоянии $R_{КБ}^{\text{зак}}$ значительно больше, а в режиме насыщения $R_{КБ}^{\text{нас}}$ много меньше сопротивлений в цепи баз БТ:

$$R_{КБ}^{\text{зак}} \gg R_{Б1}, R_{Б2} \gg R_{КБ}^{\text{нас}},$$

4) напряжение на коллекторе закрытого транзистора $U_{К}^{\text{зак}}$ близко к напряжению источника питания $U_{п}$, а напряжение на коллекторе насыщенного

транзистора $U_K^{\text{нас}} \ll U_{\text{п}}$:

$$U_K^{\text{зак}} \cong U_{\text{п}}, \quad U_K^{\text{нас}} \cong 0.$$

Физические процессы в мультивибраторе. Пусть транзистор VT_1 закрыт (рис. 3,а), а транзистор VT_2 находится в состоянии насыщения (рис. 3,в). Поскольку в соответствии с введенными предположениями обкладка конденсатора C_1 заземлена, а обкладка b находится под напряжением $U_{\text{п}}$ (рис. 2), конденсатор C_1 заряжен до напряжения $U_{\text{п}}$. Допустим, что в некоторый момент времени $U_{B1} \cong 0$. Тогда транзистор VT_1 открывается, обкладка b конденсатора C_1 заземляется, а обкладка a принимает потенциал $-U_{\text{п}}$ относительно земли (рис. 3,б). Транзистор VT_2 мгновенно закрывается, сопротивление между коллектором и базой становится очень большим и обкладка a конденсатора C_1 оказывается подключенной к источнику питания с напряжением $+U_{\text{п}}$ через резистор R_{B2} . Заряд конденсатора C_1 медленно изменяется по экспоненциальному закону, а напряжение конденсатора – от $-U_{\text{п}}$ до $+U_{\text{п}}$ (пунктирная линия на рис. 3,б). Тогда

$$U_{C1}(t) = -2U_{\text{п}} e^{-t/R_{B2}C_1}.$$

Напряжение

$$U_{B2}(t) = U_{\text{п}} - 2U_{\text{п}} e^{-t/R_{B2}C_1}$$

обращается в нуль при $\tau_1 = R_{B2}C_1 \ln 2 \cong 0.7 R_{B2}C_1$ и транзистор VT_2 открывается. При одновременно насыщенных транзисторах цепь ПОС замыкается и в схеме создаются условия для лавинообразного перехода из одного метастабильного состояния в другое. Время τ_1 представляет длительность одного из метастабильных состояний. У симметричного мультивибратора $R_{B1} = R_{B2} = R_B$, $C_1 = C_2 = C$ и полный период колебаний мультивибратора

$$T = 2 \tau_1 = 1.4 R_B C. \quad (5)$$

Мультивибратор может быть несимметричным, т.е. длительности мультистабильных состояний будут различными, если $\tau_1 = R_{B2}C_1 \neq \tau_2 = R_{B1}C_2$. Тогда полный период колебаний несимметричного мультивибратора описывается формулой:

$$T = \tau_1 + \tau_2 = 0.7(R_{B2}C_1 + R_{B1}C_2). \quad (6)$$

Синхронизация автоколебаний

Синхронизацией автоколебаний называется согласованное с внешним воздействием поведение автоколебательной системы, когда одинаковые или соответствующие элементы процессов совершаются с неизменным сдвигом по фазе или одновременно.

Синхронизация колебаний - принципиально нелинейный эффект, типичный для автоколебательных систем. Синхронизовать можно квазигармонические, периодические или аperiodические, в том числе хаотические автоколебания. В лабораторной работе будет исследоваться синхронизация периодических автоколебаний, но рассмотрение начнем с синхронизации квазигармонических автоколебаний.

Синхронизации квазигармонических автоколебаний. Пусть частота квазигармонических автоколебаний в системе равна ω и на систему в какой-то момент времени подается внешнее гармоническое воздействие с частотой Ω и с некоторой конечной амплитудой A . Тогда после окончания переходных процессов колебания в исследуемой системе будут по-прежнему квазигармоническими, однако их частота ω изменится и станет равной частоте Ω внешнего воздействия или будет удовлетворять соотношению:

$$\frac{\Omega}{\omega} = \frac{n}{m},$$

где n, m - целые числа. Это явление называется внешней синхронизацией квазигармонических автоколебаний.

Рассмотрим условия, при которых наблюдается явление внешней синхронизации автоколебаний. Пусть параметры изучаемой системы являются постоянными, частота собственных колебаний автономной системы равна ω и на нее воздействует синусоидальный сигнал с частотой Ω и амплитудой A . Построим плоскость двух параметров: по горизонтальной оси отложим отношение частоты воздействия к частоте собственных колебаний системы Ω/ω , а по вертикальной - амплитуду воздействия (рис. 4) и назовем ее *картой режимов внешнего воздействия* на плоскости "амплитуда - частота".

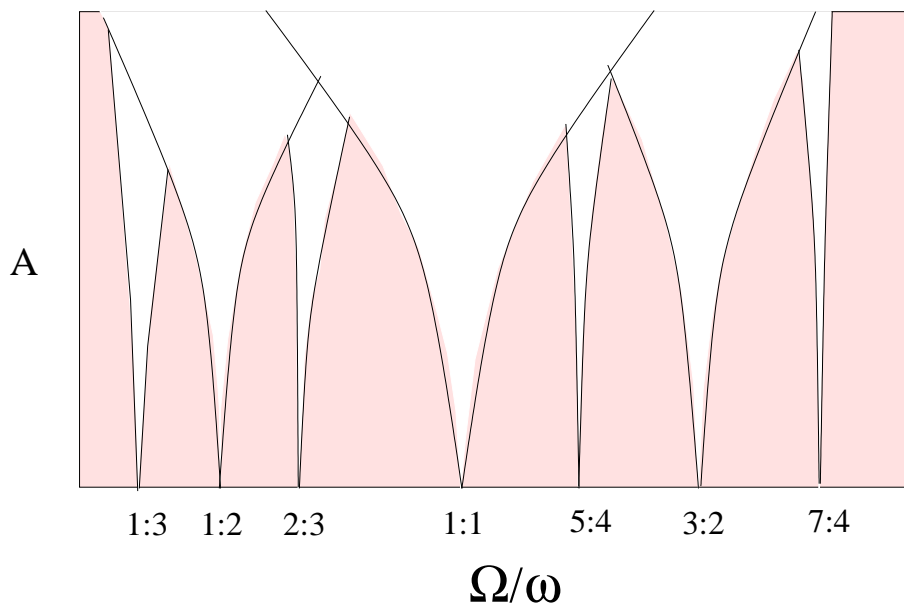


Рис. 4. Карта "амплитуда - частота" режимов внешнего воздействия

Если амплитуда воздействия мала, что соответствует области, близкой к горизонтальной оси, из каждой точки на оси частот, которая соответствует рациональному числу n/m , выходит две кривые, направленные вверх и образующие клюв, называемый "клювом синхронизации $n : m$ ". Число $n : m$ называется *числом вращения*. Поскольку на числовой оси существует бесконечное количество рациональных чисел, на плоскости параметров существует бесконечное количество клювов синхронизации, образующих сложную структуру. Однако в реальном эксперименте не удастся построить клювы синхронизации, которым соответствуют числа вращения с большими знаменателями. Области синхронизации, соответствующие малым значениям знаменателя числа вращения ($n < 5$), называются областями *сильных резонансов*. Эти клювы являются наиболее широкими и относительно легко диагностируются в эксперименте. Чем больше амплитуда воздействия, тем шире становится клюв синхронизации. Чем больше знаменатель числа вращения, тем уже клюв синхронизации.

Внутри каждого клюва, ограниченного этими кривыми, колебания системы являются квазигармоническими с частотой $\frac{m}{n}\Omega$, т.е. происходит "захватывание" частоты автоколебаний (рис. 5) частотой внешнего воздействия.

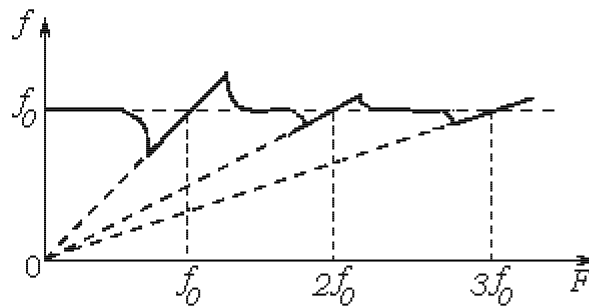


Рис. 5

Вне клювов синхронизации колебания становятся двухчастотными. Образом двухчастотных колебаний в фазовом пространстве является аттрактор в виде двумерного тора. При переходе через границы клювов синхронизации на поверхности тора рождается пара циклов — один устойчивый, другой неустойчивый. *Тактность* родившегося цикла (количество оборотов, которое он совершает перед тем, как замкнуться) определяется знаменателем числа m/n , т.е. целым числом n .

оказываются физически нереализуемыми, так как не удовлетворяют равенству (7).име (т.е. с нужной амплитудой, частотой и по нужному закону) и подавить все собственные колебания в ней. Но этот эффект *не будет* синхронизацией. Это будут *вынужденные колебания*.

Синхронизация периодических колебаний мультивибратора. Автоколебания мультивибратора являются полигармоническими. Если мультивибратор симметричный, то длительность импульсов тока и выходного напряжения равна половине периода повторения (скважность 2), а спектр вы-

ходного напряжения содержат лишь нечетные гармоники частоты повторения импульсов f_0 , т.е. $f_0, 3f_0, 5f_0, \dots$. Если частота внешней ЭДС лежит в окрестности частоты повторения импульсов f_0 , то генератор должен одновременно захватывать не только первую гармонику спектра последовательности импульсов, но и все последующие: третью, пятую и т.д., так как в этом случае сохраняется прямоугольная форма колебаний. В спектре выходного напряжения мультивибратора отсутствуют четные гармоники частоты повторения импульсов f_0 , и внешняя ЭДС с частотой $F = 2f_0, 4f_0, 6f_0, \dots$ и т.д. не должна синхронизовать автоколебания мультивибратора. Но практически это не так. Рассмотрим механизм синхронизации автоколебаний мультивибратора подробнее.

Пусть в цепь базы одного из транзисторов мультивибратора включен генератор гармонической ЭДС $E(t) = E_m \sin 2\pi Ft$. Тогда в цепи базы действует сумма напряжений $U_{Б1}(t)$ и $E(t)$ и форма напряжения в цепи базы изменяется (рис. 6). Транзистор открывается, когда суммарное напряжение в цепи базы обращается в нуль, т.е.

$$U_{Б1\Sigma} = U_{Б1} + E_m \sin \vartheta = 0, \quad (7)$$

где ϑ - фаза внешней ЭДС. Продолжительность метастабильного состояния τ_1 становится функцией фазы внешней ЭДС, изменяется в пределах

$$\tau_{\min} = \tau(U_{Б1} + E_m) \leq \tau_1 \leq \tau(U_{Б1} - E_m) = \tau_{\max}$$

и может быть как меньше, так и больше τ_1 (см. рис. 6, длительности τ_1' и τ_1''). Однако при синхронизации релаксационных колебаний часть значений фазы оказываются физически нереализуемыми, так как не удовлетворяют равенству (7).

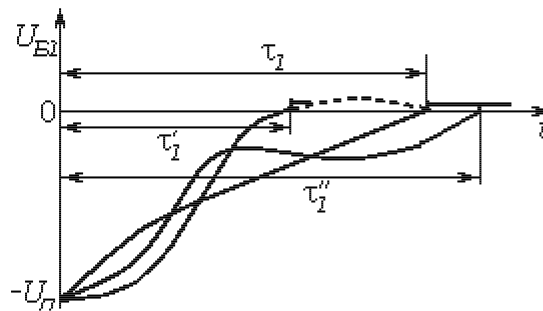


Рис. 6

Следует отметить, что

1) под воздействием внешней ЭДС изменяется длительность только одного метастабильного состояния, и мультивибратор становится несимметричным, но суммарный период релаксационных колебаний изменяется в соответствии с периодом внешней ЭДС,

2) суммарное напряжение в цепи базы может обращаться в нуль и в тех случаях, когда на протяжении метастабильного состояния укладывается целый период или даже несколько периодов внешней ЭДС, т.е. частота синхронизирующего напряжения лежит в окрестности удвоенной частоты повторения импульсов мультивибратора ($2kf_0$),

3) при большой амплитуде внешней ЭДС частота релаксационных колебаний автогенератора сначала "следит" за ней, сохраняя определенное соотношение $T/T_{ЭДС}$, а затем в соответствии с картой режимов внешнего воздействия (рис. 4) может перескакивать в соседние ключи синхронизации (большие значения A).

ЭКСПЕРИМЕНТАЛЬНАЯ УСТАНОВКА

Экспериментальная установка содержит автономный блок мультивибратора и компьютер с аналого-цифровым преобразователем (АЦП), работающий под управлением программы LABVIEW (ВИРТУАЛЬНЫЕ ПРИБОРЫ). В автономный блок входят транзисторный мультивибратор, повторитель напряжения для подключения источника синхронизирующих сигналов и источника питания мультивибратора и повторителя напряжения. Электрическая схема автономного блока без источников питания представлена на рис. 7.

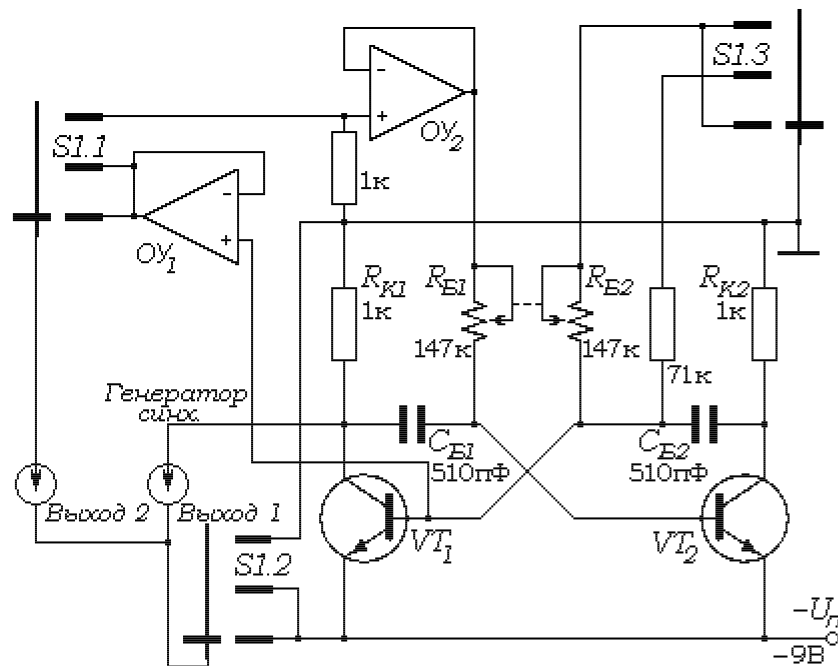


Рис. 7

Мультивибратор собран на двух транзисторах КТ3102Е. Нагрузками транзисторных каскадов служат постоянные резисторы $R_{K1} = R_{K2}$. Базовые резисторы R_{B1} и R_{B2} либо одновременно изменяются одинаково в пределах от 147 до 62 кОм (при исследовании симметричного мультивибратора и синхронизации колебаний), либо один из реостатов заменяется постоянным резистором

147 кОм (при исследовании несимметричного мультивибратора). Сигналы с выходов мультивибратора поступают через коннекторный блок и АЦП в компьютер и обрабатываются программным комплексом LABVIEW, имитирующим работу осциллографа и спектроанализатора. Программы обеспечивают графическое представление результатов измерений в удобной для анализа форме.

На передней панели мультивибратора расположены ручки управления: кнопка **”СЕТЬ”** для подключения прибора к сети переменного тока, переключатель **”РЕЖИМ РАБОТЫ”** (S_1), позволяющий выбрать

1 – исследование симметричного мультивибратора,

2 – исследование несимметричного мультивибратора,

3 – исследование явлений синхронизации симметричного мультивибратора, сдвоенный реостат **”R, кОм”**, одновременно регулирующий величины резисторов $R_{Б1}$ и $R_{Б2}$,

и коаксиальные разъемы:

”Генератор синх. – Выход 1” для подключения входа **AI 1** коннекторного блока или генератора сигналов GFG-3015,

”Выход 2” для подключения входа **AI 0** коннекторного блока.

Экран дисплея при использовании программы LABVIEW содержит два окна **А** и **В** для графического представления результатов измерений и ярлыки **Page 1** или **Page 2** в левом верхнем углу дисплея. Верхнее окно **А** служит для отображения временных изменений напряжений на базе (красная линия) и коллекторе (белая линия) транзистора VT1, а окно **В** – для отображения спектра коллекторного напряжения.

С помощью движков **Scale** можно изменять масштаб координатных сеток (шкал) в окнах **А** и **В** экрана. Над окном **А** расположены два цифровых индикатора, в которых указываются амплитуда и частота коллекторного напряжения в мультивибраторе. Для точного измерения частоты спектральных линий служит курсор желтого цвета, перемещаемый по спектрограмме при удерживании мыши в нажатом состоянии. При точном совпадении курсора со спектральной линией на экране появляется горизонтальная линия желтого цвета. Частоту места расположения курсора указывает цифровой индикатор над окном **В**.

ПОРЯДОК ВЫПОЛНЕНИЯ РАБОТЫ

Ознакомиться с экспериментальной установкой, изучить ее принципиальную схему, соединить блок мультивибратора с разъемами коннекторного блока, включить мультивибратор кнопкой **”СЕТЬ”** и компьютер.

Компьютер загружает Windows. На экране дисплея появляется ярлык

”Мультивибратор”. При двухкратном нажатии правой кнопки мыши на экране дисплея появляются два окна **А** и **В** и ярлык **Page 1** или **Page 2**. Установить ярлык **Page 1**.

1. Исследование автономного симметричного мультивибратора

1.1. Установить переключатель ”РЕЖИМ РАБОТЫ” в положение **1** и измерить зависимость частоты колебаний f_0 автономного симметричного мультивибратора от величины базовых сопротивлений $R_{Б1} = R_{Б2}$. Перемещая движок реостата ” R , кОм” от 147 до 62 кОм, наблюдать за изменением спектра выходного сигнала. Зарисовать эпюры напряжений на коллекторе и базе транзистора при 2-3-х значений R . При каждом значении R фиксировать частоту мультивибратора и первой гармоники в спектре по показаниям цифровых индикаторов. Объяснить полученные результаты.

1.2. Рассчитать теоретическую зависимость частоты колебаний автономного симметричного мультивибратора от величины базовых сопротивлений и сопоставить рассчитанную зависимость с экспериментально полученной. Для этого сначала рассчитать по формуле (5) зависимость периода колебаний мультивибратора T от $R_{Б}$, а затем построить $f_0(R_{Б})$.

2. Исследование автономного несимметричного мультивибратора

2.1. Установить переключатель ”РЕЖИМ РАБОТЫ” в положение **2** и измерить зависимость частоты колебаний f_0 несимметричного мультивибратора от величины базового сопротивления $R_{Б1}$ при $R_{Б2} = 71$ кОм. Перемещая движок реостата ” R , кОм” от 147 до 62 кОм, наблюдать за изменением спектра выходного сигнала. Для различных $R_{Б1}$ зарисовать эпюры напряжений на коллекторе и базе транзистора, а также спектрограммы коллекторного напряжения. При каждом значении R фиксировать частоту мультивибратора и первой гармоники в спектре по показаниям цифровых индикаторов. Объяснить полученные результаты.

2.2. Рассчитать теоретическую зависимость частоты колебаний автономного несимметричного мультивибратора от величины базовых сопротивлений и сопоставить рассчитанную зависимость с экспериментально полученной. Для этого сначала рассчитать по формуле (6) длительности квазистабильных состояний τ_1 , τ_2 и определить суммарную длительность периода колебаний T , а затем определить частоту колебаний мультивибратора.

Наблюдать за изменениями спектра выходного сигнала. Зафиксировать величины сопротивлений $R_{Б1}$, при которых скважность последовательности импульсов принимает значения 2, 2.5, 3. Объяснить полученные результаты.

3. Исследование явлений синхронизации симметричного мультивибратора

3.1. Установить ярлык **Page 2**, переключатель ”РЕЖИМ РАБОТЫ”

в положение **3** и частоту колебаний автономного мультивибратора 9240 Гц. Измерить и зафиксировать частоты первой, третьей и пятой гармоник выходного напряжения.

Отключить коаксиальный кабель, соединяющий **Генератор синх. – Выход 1** с **А1 1**, от коннекторного блока и соединить с выходом генератора GFG-3015. Установить на генераторе режим синусоидальных колебаний, частоту 9240 Гц и амплитуду колебаний $E_m = 0.5$ В.

3.2. Исследовать захватывание частот первой, третьей и пятой гармоник выходного напряжения симметричного мультивибратора под воздействием синхронизирующего напряжения. Для этого, поддерживая E_m постоянным, медленно уменьшать, а затем увеличивать частоту F синхронизирующего напряжения относительно частоты 9240 Гц, пока частоты гармоник F_1 , F_3 и F_5 будут изменяться пропорционально частоте генератора. Для каждого нового значения F фиксировать F_1 , F_3 и F_5 . Обратить внимание на то, что области захватывания могут быть различными для разных гармоник. Построить зависимости $F_1(F)$, $F_3(F)$ и $F_5(F)$.

3.3. Установить частоту генератора равной утроенной частоте колебаний автономного мультивибратора и исследовать захватывание частот первой, третьей и пятой гармоник выходного напряжения по описанной в п. 3.2 методике.

3.4. Установить частоту генератора равной удвоенной частоте колебаний автономного мультивибратора и исследовать захватывание частот первой, второй, третьей, четвертой и пятой гармоник выходного напряжения по описанной в п.3.2 методике.

3.5. Изменяя E_m от 0 до 10 В, измерить и построить области захватывания частоты мультивибратора f_0 синхронизирующим генератором с частотой F ("ключи синхронизации") в окрестности частот $F \sim 0.5 f_0$, f_0 , $2f_0$ и $3f_0$. При выполнении этого упражнения следует учесть, что между областями синхронизации имеет место сложные многочастотные квазипериодические колебания. Поэтому рекомендуется тщательно определить границы каждой области синхронизации, исключая те области, где режим синхронизации нарушается. Объяснить полученные результаты.

*3.6. Произвести исследование синхронизации мультивибратора при негармоническом (треугольном или прямоугольном) напряжении. Для этого установить на генераторе GFG-3015 соответствующую форму напряжения и повторить операции, предусмотренные в п. 3.1 – 3.4.