

А.В.Хохлов

ИССЛЕДОВАНИЕ ВОЛНОВЫХ И КОЛЕБАТЕЛЬНЫХ ПРОЦЕССОВ В РАСПРЕДЕЛЕННЫХ РАДИОСИСТЕМАХ (Коаксиальная линия)

*Учебное пособие для спецпрактикума по курсу
"Теоретические основы радиоэлектроники"*

Ц е л ь р а б о т ы: исследование волновых и колебательных процессов в линейных распределенных радиосистемах на моделях коаксиальной линии и коаксиального резонатора.

Литература

1. Манделъштам Л.И. Лекции по теории колебаний. - М.: Наука, 1972.
2. Калинин В.И., Герштейн Г.М. Введение в радиофизику. М.: Гостехиздат, 1957.
3. Хохлов А.В. Теоретические основы радиоэлектроники. Саратов. Изд-во Сарат. ун-та, 2005.
3. Зернов Н.В., Карпов В.Г. Теория радиотехнических цепей. Л.: Энергия, 1972.
4. Попов В.П. Основы теории цепей. М.:Высшая школа, 1985.

Контрольные вопросы:

1.. Запишите аналитические выражения для напряжения и тока гармонических бегущей и стоячей при полном отражении от нагрузки волн. Дайте определения фазовой постоянной, фазовой и групповой скорости. Что такое дисперсия?

2. Как представить отрезок длинной линии моделью с сосредоточенными параметрами? Запишите уравнения длинной линии и расскажите методику их решения и использования граничных условий.

3. При каких условиях в длинной линии возникает полное отражение сигналов от нагрузки? Изобразите распределение напряжения, тока и входного сопротивления вдоль длинной линии.

4*. Изобразите распределения напряжения тока и входного сопротивления вдоль линии, нагруженной на активное сопротивление, не равное волновому.

5. Как связана резонансная частота с длиной отрезка линии, разомкнутого с двух концов, замкнутого на концах и замкнутого на одном конце? При каких условиях коаксиальный резонатор эквивалентен параллельному контуру и когда – последовательному LC -контуру?

7. Как устроена измерительная линия? Какие измерения на ней возможно производить? От чего зависит точность измерений?

Задания для самостоятельной работы

1. Вывести формулы для коэффициентов $\dot{A}_1, \dot{A}_2, \dot{B}_1$ и \dot{B}_2 и получить соотношения (11).
2. Вывести формулы (17), (18), (19), (20) и (32).

ТЕОРЕТИЧЕСКАЯ ЧАСТЬ

Понятие о распределенных системах и волновых процессах

Передача сообщений на большие расстояния происходит с помощью *радиоволн*, распространяющихся с конечной скоростью в непрерывных средах (атмосфера Земли, межпланетное и межзвездное пространство) или направляющих (канализирующих) системах – *линиях передачи* или *фидерах* (от англ. feed – питать). При этом появляется зависимость не только от времени t , но и от координат, а для описания физических процессов используются уравнения в частных производных.

Пусть физическая величина Φ является функцией двух переменных – координаты x и времени t и $\Phi(t)$ при фиксированном значении x описывает колебательный процесс. Будем предполагать, что $\Phi(t, x) = \Phi(t - ax)$ и рассмотрим значения $\Phi(t, x)$ в двух плоскостях – $x = 0$ и $x = x_1$ (рис.1). Тогда

$$\Phi(t, 0) = \Phi(t), \quad \Phi(t, x_1) = \Phi(t - ax_1) = \Phi\left(t - \frac{x_1}{v}\right),$$

где $v = 1/a$ – скорость перемещения колебания $\Phi(t)$. Временные изменения $\Phi(t, x)$ в плоскости x_1 (кривая 2) и в плоскости $x = 0$ (кривая 1) отличаются запаздыванием на время $t_1 = x_1/v$, т.е. функция $\Phi(t, x)$ в момент времени t_1 принимает то же значение, что и в момент времени $t = 0$, но в другом сечении, удаленном на расстоянии $x_1 = vt_1$.

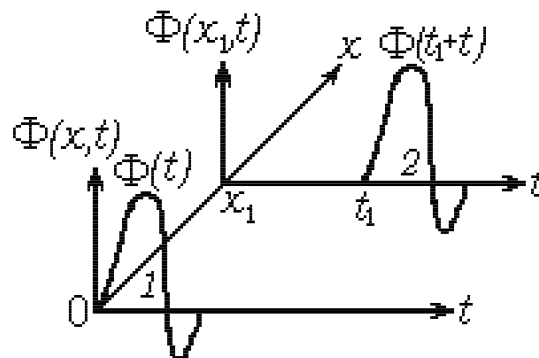


Рис. 1. Пространственно-временная диаграмма волны

- Колебание, распространяющееся в пространстве с конечной скоростью будем называть *волной*.

Универсальное определение понятия волны отсутствует, и наиболее полное определение [3,с.260] выглядит так:

”Волна (физич.) – возмущение, распространяющееся от одной точки среды к другой без сообщения среде в целом какого-либо постоянного смещения”.

Простейшим и в то же время наиболее представительным волновым движением является скалярная синусоидальная бегущая волна

$$\Phi(t, x) = A \sin(\omega t \pm \beta x), \quad (1)$$

где A – амплитуда волны; ω – круговая частота сигнала; β – волновое число. Величина $\omega t \pm \beta x$ называется *фазой волны*. Фаза волны (1) одинакова во всех точках плоскостей $x = \text{const}$. Такие волны называются *плоскими*. Если амплитуда волны A не зависит от координат фронта волны, то функция $\Phi(x, t)$ описывает *однородную* волну. Волна (1) имеет постоянную амплитуду и поэтому является плоской и однородной.

Минимальное расстояние λ , на котором фаза волны изменяется на 2π , называется *длиной волны*, а волновое число $\beta = 2\pi/\lambda$ характеризует изменение фазы волны на единицу расстояния и поэтому называется еще *фазовой постоянной*. Если представить круговую частоту сигнала по формуле $\omega = 2\pi/T$, где T – период колебания, то уравнение волны (1) принимает вид

$$\Phi(x, t) = A \sin \left[2\pi \left(\frac{t}{T} \pm \frac{x}{\lambda} \right) \right].$$

Гармоническую бегущую волну можно записать в комплексной форме:

$$\dot{\Phi}(x, t) = \dot{A}_m e^{j(\omega t \pm \beta x)}, \quad (2)$$

где \dot{A}_m – комплексная амплитуда волны.

Скорость перемещение фронта волны ($\omega t \pm \beta x = \text{const}$) называется *фазовой скоростью волны*:

$$v_{\text{ф}} = \left. \frac{dx}{dt} \right|_{\omega t \pm \beta x = \text{const}} = \mp \frac{\omega}{\beta}, \quad (3)$$

где знак (+) соответствует распространению волны в направлении возрастания координаты x , а знак (–) – в направлении убывания x .

Дисперсия. Зависимость фазовой скорости гармонических волн от частоты называется *дисперсией волн* (от лат. dispersio – рассеяние), а зависимость $\beta = \beta(\omega)$ – *дисперсионным соотношением*. Физические среды, в которых $v_{\text{ф}}$ не зависит от ω , а β пропорциональна ω , называются *бездисперсными*.

Реальные среды в разных областях частот описываются различными дисперсионными соотношениями [3,с.260-261].

Важный класс распределенных систем составляют устройства, обладающие большой протяженностью только в одном направлении и описываемые распределенными в выбранном направлении параметрами, – *линии передачи*.

Радиочастотные линии передачи различаются по конфигурации и устройству, типу распространяющихся волн, а также по назначению [3,с.259].

Математической моделью линий передачи являются *длинная линия* – электрическая цепь с распределенными параметрами, состоящая из двух параллельных проводников, поперечные размеры которых и расстояние d между ними малы по сравнению с продольными и с длиной волны передаваемых колебаний (отсюда и термин "длинная линия").

Основы теории длинных линий

Любой небольшой участок линии передачи длиной $\Delta x \ll \lambda$ можно считать "квазистационарной зоной"[3,с.261-263]. При этом в пределах Δx векторы электрического \vec{E} и магнитного \vec{H} поля лежит в поперечной плоскости, а каждый элемент линии обладает конечными параметрами: $L_1\Delta x$, $C_1\Delta x$, $R_1\Delta x$ и $G_1\Delta x$, где L_1 , C_1 , R_1 и G_1 – погонные параметры, т.е. приходящиеся на единицу длины линии.

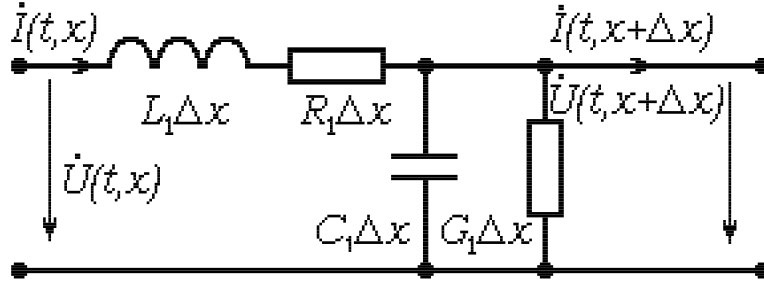


Рис. 2. Эквивалентная схема отрезка длинной линии

Дифференциальные уравнения длинной линии и их решение.

Обозначим напряжение, возникающее в момент времени t в сечении с координатой x через $U(x, t)$, в сечении $x + \Delta x$ – через $U(t, x + \Delta x)$, а токи, протекающие в тех же сечениях, – через $I(x, t)$ и $I(t, x + \Delta x)$ соответственно. С учетом эквивалентной схемы (рис. 2) разности напряжений и токов на концах элемента линии можно представить в виде:

$$U(t, x + \Delta x) - U(x, t) = \frac{\partial U(x, t)}{\partial x} \Delta x = \left(L_1 \frac{\partial I(x, t)}{\partial t} + R_1 I(x, t) \right) \Delta x,$$

$$I(t, x + \Delta x) - I(x, t) = \frac{\partial I(x, t)}{\partial x} \Delta x = \left(C_1 \frac{\partial U(x, t)}{\partial t} + G_1 U(x, t) \right) \Delta x.$$

После деления этих уравнений на Δx и перехода к пределу при $\Delta x \rightarrow 0$ получаем систему двух дифференциальных уравнений в частных производных. Эти уравнения впервые введены в конце 30-х гг. для описания физических процессов, сопровождающих передачу сигналов в телеграфии, и потому получили название "телеграфных уравнений":

$$\frac{\partial U(x, t)}{\partial x} = L_1 \frac{\partial I(x, t)}{\partial t} + R_1 I(x, t), \quad \frac{\partial I(x, t)}{\partial x} = C_1 \frac{\partial U(x, t)}{\partial t} + G_1 U(x, t). \quad (4)$$

При произвольном полигармоническом возмущении длинной линии решение этих уравнений вызывает значительные трудности. При гармоническом воздействии решение можно получить методом комплексных переменных. Пусть

$$U(x, t) = \dot{U}(x) e^{j\omega t}, \quad I(x, t) = \dot{I}(x) e^{j\omega t}, \quad (5)$$

где $\dot{U}(x)$ и $\dot{I}(x)$ - комплексные амплитуды напряжения и тока. Подставляя (5) в (4), получим

$$\begin{aligned}\frac{d\dot{U}(x)}{dx} &= (j\omega L_1 + R_1)\dot{I}(x) = \dot{Z}\dot{I}(x), \\ \frac{d\dot{I}(x)}{dx} &= (j\omega C_1 + G_1)\dot{U}(x) = \dot{Y}\dot{U}(x),\end{aligned}\quad (6)$$

где \dot{Z} и \dot{Y} - комплексные погонные сопротивление и проводимость линии:

$$\dot{Z} = j\omega L_1 + R_1, \quad \dot{Y} = j\omega C_1 + G_1. \quad (7)$$

Частные производные заменены полными, так как уравнения содержат зависимости напряжений и токов только от координаты x . Дифференцируя уравнения (6) по x , получим обыкновенные дифференциальные уравнения второго порядка относительно искомых функций $\dot{U}(x)$ и $\dot{I}(x)$, известные в литературе как *одномерные уравнения Гельмгольца*:

$$\frac{d^2\dot{U}(x)}{dx^2} = \dot{Z}\dot{Y}\dot{U}(x), \quad \frac{d^2\dot{I}(x)}{dx^2} = \dot{Z}\dot{Y}\dot{I}(x). \quad (8)$$

Будем искать решение уравнений (8) в виде

$$\dot{U}(x) = \dot{A}e^{\dot{\gamma}x}, \quad \dot{I}(x) = \dot{B}e^{\dot{\gamma}x},$$

где \dot{A} и \dot{B} - постоянные интегрирования; $\dot{\gamma}$ - корень характеристического уравнения $\dot{\gamma}^2 = \dot{Z}\dot{Y}$. Это - комплексное волновое число

$$\dot{\gamma} = \pm\sqrt{\dot{Z}\dot{Y}} = \pm\sqrt{(j\omega L_1 + R_1)(j\omega C_1 + G_1)} = \pm(\alpha + j\beta). \quad (9)$$

Его вещественная часть α называется *коэффициентом затухания*, а модуль мнимой части β - *постоянной распространения* волны. На высоких и сверхвысоких частотах (СВЧ) $R_1 \ll \omega L_1$, $G_1 \ll \omega C_1$ и $\alpha \rightarrow 0$. Полное решение уравнений (8) имеет вид

$$\dot{U}(x) = \dot{A}_1 e^{\dot{\gamma}x} + \dot{A}_2 e^{-\dot{\gamma}x}, \quad \dot{I}(x) = \dot{B}_1 e^{\dot{\gamma}x} + \dot{B}_2 e^{-\dot{\gamma}x}. \quad (10)$$

Для определения постоянных интегрирования $\dot{A}_1, \dot{A}_2, \dot{B}_1$ и \dot{B}_2 необходимо использовать граничные условия задачи [2, с.137-138, 3, с.265]. Тогда

$$\begin{aligned}\dot{U}(x) &= \frac{1}{2}(\dot{U}_H + R_0\dot{I}_H)e^{\dot{\gamma}x} + \frac{1}{2}(\dot{U}_H - R_0\dot{I}_H)e^{-\dot{\gamma}x}, \\ \dot{I}(x) &= \frac{1}{2}(\dot{I}_H + \frac{\dot{U}_H}{R_0})e^{\dot{\gamma}x} + \frac{1}{2}(\dot{I}_H - \frac{\dot{U}_H}{R_0})e^{-\dot{\gamma}x},\end{aligned}\quad (11)$$

где $\dot{Z}_0 = \sqrt{\dot{Z}/\dot{Y}}$ называется *характеристическим* или *волновым сопротивлением* длиной линии. На высоких частотах и СВЧ $R_1 \ll |j\omega L_1|$, $G_1 \ll |j\omega C_1|$, и характеристические сопротивления линий вещественны:

$$\dot{Z}_0 = R_0 = \sqrt{L_1/C_1}. \quad (12)$$

Соотношения (11) предлагается получить самостоятельно.

Характеристики волновых процессов. Соотношения (11) позволяют проанализировать характер волновых процессов, происходящих в длинной линии при гармоническом воздействии. Общее решение телеграфных уравнений в комплексной форме ($\dot{U}(x, t)$ и $\dot{I}(x, t)$) получим, умножая комплексные амплитуды (11) на $\exp(j\omega t)$. Тогда с учетом (9) имеем

$$\begin{aligned}\dot{U}(x, t) &= \frac{1}{2}(\dot{U}_H + \dot{I}_H R_0)e^{\alpha x} e^{j(\omega t + \beta x)} + \frac{1}{2}(\dot{U}_H - \dot{I}_H R_0)e^{-\alpha x} e^{j(\omega t - \beta x)}, \\ \dot{I}(x, t) &= \frac{1}{2}\left(\dot{I}_H + \frac{\dot{U}_H}{R_0}\right)e^{\alpha x} e^{j(\omega t + \beta x)} + \frac{1}{2}\left(\dot{I}_H - \frac{\dot{U}_H}{R_0}\right)e^{-\alpha x} e^{j(\omega t - \beta x)}.\end{aligned}\quad (13)$$

Таким образом, в линии одновременно существует две *бегающие волны*. Фазовая скорость волны, определяемой первым слагаемым в выражениях для напряжения или тока, отрицательная, т.е. волна распространяется навстречу оси Ox (от генератора к нагрузке). Это – прямая или ”падающая” (на нагрузку) волна $\dot{U}_{\text{пад}} = (\dot{U}_H + \dot{I}_H R_0)/2$, $\dot{I}_{\text{пад}} = (\dot{I}_H + \dot{U}_H/R_0)/2$. На первый взгляд кажется парадоксальным, что ее амплитуда экспоненциально возрастает по мере увеличения x . На самом деле никакого парадокса нет: волна распространяется навстречу оси Ox , $\exp(\alpha x) = \exp[-\alpha(-x)]$ и амплитуда волны реально убывает по мере удаления от источника сигналов.

Фазовая скорость волны, определяемой вторым слагаемым в выражениях (13), положительна, т.е. волна распространяется от нагрузки к источнику сигналов. Это – ”отраженная” от нагрузки волна $\dot{U}_{\text{отр}} = (\dot{U}_H - \dot{I}_H R_0)/2$, $\dot{I}_{\text{отр}} = (\dot{I}_H - \dot{U}_H/R_0)/2$. Если коэффициент затухания α пренебрежимо мал, что практически всегда имеет место для радиочастот, то соотношения (13) принимают вид

$$\begin{aligned}\dot{U}(x, t) &= \frac{1}{2}(\dot{U}_H + R_0 \dot{I}_H)e^{j(\omega t + \beta x)} + \frac{1}{2}(\dot{U}_H - R_0 \dot{I}_H)e^{j(\omega t - \beta x)} = \\ &= \dot{U}_{\text{пад}} e^{j(\omega t + \beta x)} + \dot{U}_{\text{отр}} e^{j(\omega t - \beta x)}, \\ \dot{I}(x, t) &= \frac{1}{2}\left(\dot{I}_H + \frac{\dot{U}_H}{R_0}\right)e^{j(\omega t + \beta x)} + \frac{1}{2}\left(\dot{I}_H - \frac{\dot{U}_H}{R_0}\right)e^{j(\omega t - \beta x)} = \\ &= \dot{I}_{\text{пад}} e^{j(\omega t + \beta x)} + \dot{I}_{\text{отр}} e^{j(\omega t - \beta x)}.\end{aligned}\quad (14)$$

Амплитуды падающих и отраженных волн остаются неизменными на протяжении всей линии. В этом случае волновой процесс можно охарактеризовать такими важными параметрами, как коэффициенты отражения или коэффициент стоячей волны.

Отношение комплексных амплитуд напряжений отраженной и падающей волны называется *комплексным коэффициентом отражения по напряжению* $\dot{\Gamma}_U$, а отношение комплексных амплитуд токов – *комплексным коэффициентом отражения по току* $\dot{\Gamma}_I$:

$$\begin{aligned}\dot{\Gamma}_U &= \frac{\dot{U}_{\text{отр}}}{\dot{U}_{\text{пад}}} = \frac{\dot{U}_H - \dot{I}_H R_0}{\dot{U}_H + \dot{I}_H R_0} = \frac{\dot{Z}_H - R_0}{\dot{Z}_H + R_0} = |\dot{\Gamma}| e^{j\varphi_{\Gamma}}, \\ \dot{\Gamma}_I &= \frac{\dot{I}_{\text{отр}}}{\dot{I}_{\text{пад}}} = \frac{\dot{I}_H - \dot{U}_H/R_0}{\dot{I}_H + \dot{U}_H/R_0} = \frac{R_0 - \dot{Z}_H}{R_0 + \dot{Z}_H} = -\dot{\Gamma}_U = |\dot{\Gamma}| e^{-j\varphi_{\Gamma}}.\end{aligned}\quad (15)$$

Из (15) видно, что модули коэффициентов отражения по напряжению и току равны и могут принимать любые значения от нуля до единицы. Если $|\dot{\Gamma}| = 0$, отраженная волна отсутствует и в линии передачи существует только прямая волна. Это режим бегущих волн.

Когда $|\dot{\Gamma}| = 1$, амплитуды отраженной и падающей волн равны. Волны, распространяющиеся в противоположных направлениях, интерферируют. В некоторых сечениях линии передачи падающая и отраженная волны оказываются синфазными и, интерферируя, создают колебания удвоенной амплитуды. Сечения, в которых сумма $\dot{U}_{\text{пад}}$ и $\dot{U}_{\text{отр}}$ достигает наибольшего значения, называются *пучностями* напряжения. В других сечениях линии, называемых *узлами* напряжения, падающая и отраженная волны оказываются противофазными, и их сумма обращается в нуль. Аналогичным образом формируются пучности и узлы тока. Пучности и узлы следуют друг за другом и в линии передачи возникает так называемая "стоячая волна". Физический смысл этого понятия будет раскрыт позже.

Падающая и отраженная волны могут интерферировать и в тех случаях, когда $0 < |\dot{\Gamma}| < 1$. При этом в узловых сечениях напряжения и токи не равны нулю, так как амплитуды отраженных волн меньше амплитуд падающих волн. В пучностях амплитуды напряжения или тока, хотя и возрастают, но не удваиваются, а распределения напряжения и тока представляют *суперпозиции стоячих и бегущих волн*. Такое взаимодействие волн часто называется режимом смешанных волн, хотя более естественно говорить о едином режиме стоячих волн и различать случаи полного и частичного отражения.

Измерение коэффициента отражения в радиолиниях технически возможно (например, в рефлектометрах, стр. 16), но сопряжено со значительными трудностями, поэтому для оценки степени отражения предложен другой безразмерный параметр – коэффициент стоячей волны s .

Коэффициентом стоячей волны (КСВ или $K_{\text{ст}U}$) называется отношение модулей максимальной и минимальной амплитуд в линии, т.е. отношение суммы модулей падающей и отраженной волн к разности модулей:

$$s = \frac{|U_{\text{макс}}|}{|U_{\text{мин}}|} = \frac{|\dot{U}_{\text{пад}}| + |\dot{U}_{\text{отр}}|}{|\dot{U}_{\text{пад}}| - |\dot{U}_{\text{отр}}|} = \frac{1 + |\dot{\Gamma}_U|}{1 - |\dot{\Gamma}_U|}. \quad (16)$$

Величина КСВ может изменяться в пределах $1 \leq s < \infty$, причем $s = 1$ соответствует режиму бегущих волн, а $s = \infty$ – режиму стоячих волн при полном отражении. Отсюда

$$|\dot{\Gamma}| = \frac{s - 1}{s + 1} = 1 - \frac{2}{s + 1}.$$

В заключение отметим, что соотношения (11) можно представить в иной форме, если коэффициенты, содержащие $U_{\text{н}}$, объединить в одну, а коэффициенты, содержащие $I_{\text{н}}$, – в другую группу. Тогда

$$\begin{aligned} \dot{U}(x) &= \dot{U}_{\text{н}} \text{ch} \dot{\gamma} x + \dot{I}_{\text{н}} \dot{Z}_0 \text{sh} \dot{\gamma} x, \\ \dot{I}(x) &= \dot{I}_{\text{н}} \text{ch} \dot{\gamma} x + \frac{\dot{I}_{\text{н}}}{\dot{Z}_0} \text{sh} \dot{\gamma} x. \end{aligned} \quad (17)$$

Для линии без потерь ($\alpha = 0$, $\dot{\gamma} = j\beta$, $\text{sh} j\beta x = j \sin \beta x$, $\text{ch} j\beta x = \cos \beta x$)

$$\dot{U}(x) = \dot{U}_{\text{н}} \cos \beta x + j \dot{I}_{\text{н}} R_0 \sin \beta x,$$

$$\dot{I}(x) = \dot{I}_H \cos \beta x + j \frac{\dot{U}_H}{R_0} \sin \beta x. \quad (18)$$

Такая форма представления комплексных амплитуд напряжения и тока позволяет ввести входное сопротивление отрезка длинной линии, нагруженного комплексным сопротивлением \dot{Z}_H . В сечении с координатой x для $\alpha \neq 0$ и $\alpha = 0$ соответственно имеем

$$\dot{Z}_{\text{вх}}(x) = \frac{\dot{U}(x)}{\dot{I}(x)} = R_0 \frac{\dot{Z}_H + R_0 \operatorname{th} \gamma x}{R_0 + \dot{Z}_H \operatorname{th} \gamma x} \quad \dot{Z}_{\text{вх}}(x) = R_0 \frac{\dot{Z}_H + j R_0 \operatorname{tg} \beta x}{R_0 + j \dot{Z}_H \operatorname{tg} \beta x}. \quad (19)$$

В тех случаях, когда рассматривается параллельное соединение отрезков длинных линий, целесообразно использовать не входные сопротивления $\dot{Z}_{\text{вх}}(x)$, а входные проводимости $\dot{Y}_{\text{вх}}(x)$, которые для $\alpha \neq 0$ и $\alpha = 0$ описываются равенствами

$$\dot{Y}_{\text{вх}}(x) = \frac{\dot{I}(x)}{\dot{U}(x)} = G_0 \frac{\dot{Y}_H + G_0 \operatorname{th} \gamma x}{G_0 + \dot{Y}_H \operatorname{th} \gamma x}, \quad \dot{Y}_{\text{вх}}(x) = G_0 \frac{\dot{Y}_H + j G_0 \operatorname{tg} \beta x}{G_0 + j \dot{Y}_H \operatorname{tg} \beta x}, \quad (20)$$

где G_0 – характеристическая проводимость длинной линии.

Основные режимы работы радиочастотных линий передачи

Режим бегущих волн. Пусть в длинной линии $\dot{\Gamma}_U = 0$, $s = 1$, т.е. существует только одна бегущая волна. Такое состояние называется *режимом бегущих волн* или *полным согласованием линии передачи с нагрузкой*.

- Условием полного согласования длинной линии с нагрузкой и обращение в нуль комплексных амплитуд отраженных волн напряжения и тока является равенство сопротивления нагрузки характеристическому сопротивлению линии передачи $\dot{Z}_H = R_0$.

Умножая (11) на $e^{j\omega t}$ и ограничиваясь вещественной частью выражения, для согласованной линии получим:

$$U(x, t) = |\dot{I}_H| R_0 e^{\alpha x} \cos(\omega t + \beta x + \varphi_H),$$

$$I(x, t) = |\dot{I}_H| e^{\alpha x} \cos(\omega t + \beta x + \varphi_H), \quad (21)$$

где φ_H – аргумент комплексной амплитуды падающей волны.

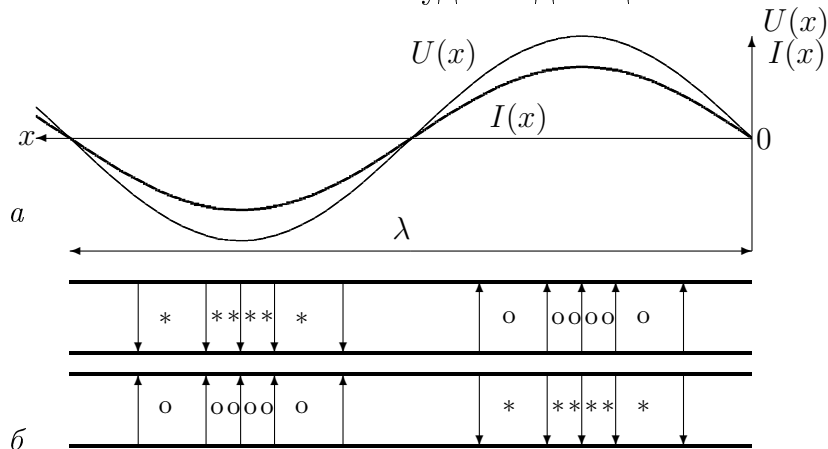


Рис. 3. Распределение $|\dot{U}(x)|$ и $|\dot{I}(x)|$ (а) и структура полей (б) в согласованной коаксиальной линии при $t = \text{const}$

Таким образом, напряжение и ток в линии синфазны, т.е. наибольшие значения напряжения (а значит, и электрического поля) и тока (а значит, и магнитного поля) достигаются одновременно и в одних и тех же сечениях. При наличии потерь амплитуды напряжения и тока экспоненциально убывают при перемещении от источника сигнала к нагрузке.

Режим стоячих волн при полном отражении. Прямая волна испытывает отражение в линии передачи, когда на ее пути встречается неоднородность. Это может быть локальное изменение погонных параметров, например, ухудшение контакта между отдельными участками линии передачи, или резкое изменение геометрии проводников. Источником отражений на конце линии служит неравенство сопротивления нагрузки характеристическому сопротивлению линии передачи.

Полное отражение прямой волны от нагрузки ($|\Gamma| = 1$) имеет место, когда линия замкнута на конце ($Z_{\text{н}} = 0$), разомкнута на конце ($Z_{\text{н}} = \infty$) или нагружена на реактивное сопротивление ($Z_{\text{н}} = jX_{\text{н}}$). Если в линии существуют потери, то прямая и отраженная волны экспоненциально затухают по мере распространения и полная компенсация их полей может происходить только на конце линии. Когда же $\alpha = 0$, можно получить нулевые значения полей во всех узлах.

Рассмотрим однородную длинную линию без потерь ($\alpha = 0$).

1. Пусть линия замкнута на конце ($U_{\text{н}} = 0$). Для комплексных амплитуд напряжения и тока в сечении x , согласно (18),

$$\dot{U}(x) = j\dot{I}_{\text{н}}R_0 \sin \beta x, \quad \dot{I}(x) = \dot{I}_{\text{н}} \cos \beta x.$$

Мгновенные значения напряжения $U(x, t)$ и тока $I(x, t)$ с помощью стандартной процедуры приводятся к виду (рис. 4, а)

$$U(x, t) = -I_{\text{н}}R_0 \sin \beta x \sin \omega t, \quad I(x, t) = I_{\text{н}} \cos \beta x \cos \omega t. \quad (22)$$

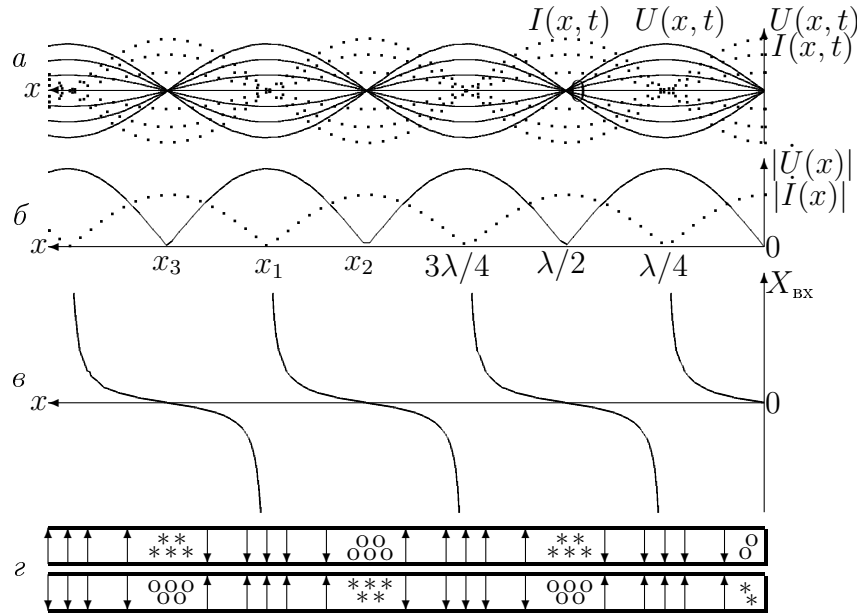


Рис. 4. Зависимости мгновенных значений (а), модулей комплексных амплитуд (б) напряжения и тока (пунктир), входного (реактивного) сопротивления (в) замкнутой на конце линии и структура полей в коаксиальной линии (г)

Соотношения (22) описывают колебания в распределенной системе. Напряжение и ток являются функциями двух переменных: времени t и координаты x . Однако структура соотношений (22) иная, чем у формулы (1),

описывающей бегущие волны: напряжение и ток в (22) представляют произведения двух независимых функций, одна из которых зависит только от времени t , а другая – только от координаты x . Колебания не перемещаются вдоль линии передачи, и средняя энергия, переносимую через сечение x за период колебаний T удовлетворяет соотношению:

$$P_{\text{ср}} = \frac{1}{T} \int_0^T U(x, t) I(x, t) dt = -\frac{I_{\text{H}}^2 R_0}{4T} \sin 2\beta x \int_0^T \sin 2\omega t dt = 0. \quad (23)$$

Таким образом, волна стоит, и соотношения (22) представляют математическую модель стоячей волны.

- Стоячие волны в отличие от бегущих волн не участвуют в распространении колебаний и переносе энергии.
- Напряжения и токи в узлах остаются нулевыми в любые моменты времени, а в пучностях изменяются с течением времени от $-U_{\text{макс}}$ до $U_{\text{макс}}$ или от $-I_{\text{макс}}$ до $I_{\text{макс}}$ (рис. 4, а), т.е. волна "дышит".
- Расстояния между пучностями напряжения и тока составляет $\lambda/4$, причем сечения узлов тока совпадают с пучностями напряжения, а узлы напряжения – с пучностями тока (рис. 4, б).
- Электрическое и магнитное поля изменяются аналогично $U(x, t)$ и $I(x, T)$ и сдвинуты во времени на четверть периода (рис. 4, з), т.е. при максимальной напряженности электрического поля напряженность магнитного поля равна нулю, и наоборот (электрические силовые линии изображены стрелками, а магнитные силовые линии – звездочками, если они направлены к наблюдателю, и кружками, когда они направлены от него).

Распределяется энергия колебаний вдоль линии передачи в режиме стоячих волн предлагается рассмотреть самостоятельно [3, с.273].

Входное сопротивление короткозамкнутого отрезка длиной линии, согласно (19), описывается соотношением

$$\dot{Z}_{\text{вх}}(x) = jR_0 \operatorname{tg} \beta x, \quad (24)$$

т.е. является реактивным. Зависимость $\dot{Z}_{\text{вх}}$ от x (рис. 4, в) показывает, что при длине x от $n\lambda/2$ до $(2n+1)\lambda/4$ входное сопротивление отрезка линии имеет индуктивный характер, а при $(2n+1)\lambda/4 \leq x \leq n+1\lambda/2$ – емкостный. При x кратном $n\lambda/2$ входное сопротивление равно нулю, т.е. замкнутый отрезок эквивалентен последовательному LC -контур. При $x = (2n+1)\lambda/4$ его $Z_{\text{вх}} \rightarrow \infty$ и отрезок линии эквивалентен параллельному LC -контур.

2. В линии, разомкнутой на конце, $I_{\text{H}} = 0$, комплексные амплитуды напряжения и тока, согласно (18), имеют вид

$$\dot{U}(x) = \dot{U}_{\text{H}} \cos \beta x, \quad \dot{I}(x) = j \frac{\dot{U}_{\text{H}}}{R_0} \sin \beta x,$$

а мгновенные значения напряжения и тока в произвольном сечении длиной линии удовлетворяют соотношениям

$$U(x, t) = U_{\text{H}} \cos \beta x \cos \omega t, \quad I(x, t) = -\frac{U_{\text{H}}}{R_0} \sin \beta x \sin \omega t. \quad (25)$$

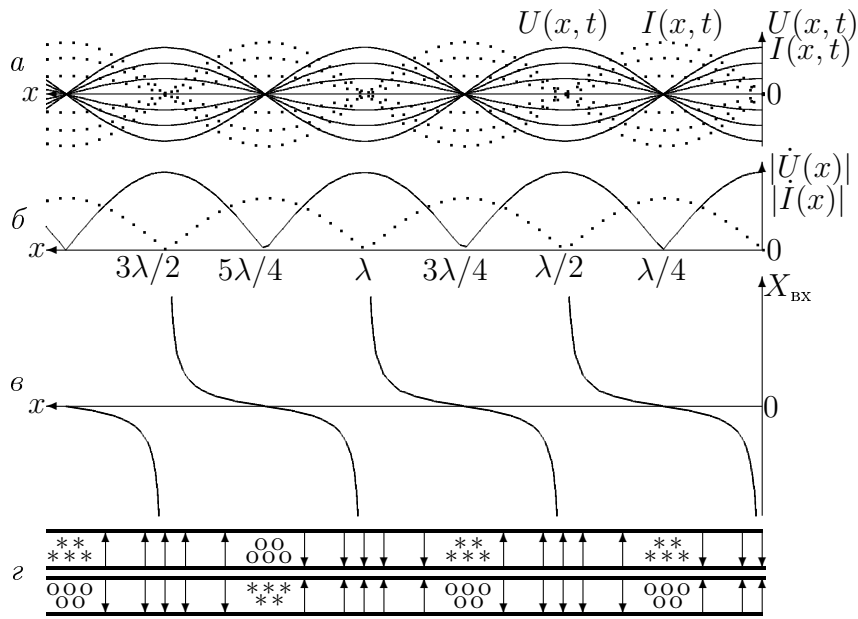


Рис. 5. Зависимости мгновенных значений (а), модулей (б) напряжения и тока (пунктир), входного сопротивления (в) и структура полей в разомкнутой коаксиальной линии (г)

Как и в предыдущем случае, существуют стоячие волны напряжения и тока (рис. 5, а, б), но на конце линии располагаются узел тока и пучность напряжения. Входное сопротивление разомкнутого отрезка длиной линии (рис. 4, в) описывается соотношением

$$Z_{\text{вх}}(x) = -jR_0 \text{ctg} \beta x.$$

Режим стоячих волн при частичном отражении. Частичное отражение прямой волны происходит при резистивной нагрузке, отличной от R_0 , или при комплексной нагрузке. Достаточно всесторонне рассмотреть только первый случай, так как структура полей и свойства линии передачи во втором режиме отличаются от первого лишь смещением узлов и пучностей.

Линия, нагруженная на активное сопротивление $R_{\text{н}} \neq R_0$ имеет ряд особенностей. Возможны два случая: $R_{\text{н}} < R_0$ и $R_{\text{н}} > R_0$.

$$\text{При } R_{\text{н}} < R_0 \quad |\Gamma_U| = \frac{R_0 - R_{\text{н}}}{R_0 + R_{\text{н}}}, \quad s = \frac{1 + |\Gamma_U|}{1 - |\Gamma_U|} = \frac{R_0}{R_{\text{н}}}.$$

$$\text{При } R_{\text{н}} > R_0 \quad |\Gamma_U| = \frac{R_{\text{н}} - R_0}{R_{\text{н}} + R_0}, \quad s = \frac{1 + |\Gamma_U|}{1 - |\Gamma_U|} = \frac{R_{\text{н}}}{R_0}.$$

1. При $R_{\text{н}} < R_0$ для комплексных амплитуд напряжения и тока из (18) имеем

$$\dot{U}(x) = U_{\text{н}}(\cos \beta x + js \sin \beta x), \quad \dot{I}(x) = \frac{U_{\text{н}}}{R_0}(s \cos \beta x + j \sin \beta x), \quad (26)$$

$$|\dot{U}(x)| = U_{\text{н}} \sqrt{\cos^2 \beta x + s^2 \sin^2 \beta x}, \quad |\dot{I}(x)| = \frac{U_{\text{н}}}{R_0} \sqrt{s^2 \cos^2 \beta x + \sin^2 \beta x}, \quad (27)$$

$$\dot{Z}_{\text{вх}}(x) = \frac{\dot{U}(x)}{\dot{I}(x)} = R_0 \frac{\cos \beta x + js \sin \beta x}{s \cos \beta x + j \sin \beta x}. \quad (28)$$

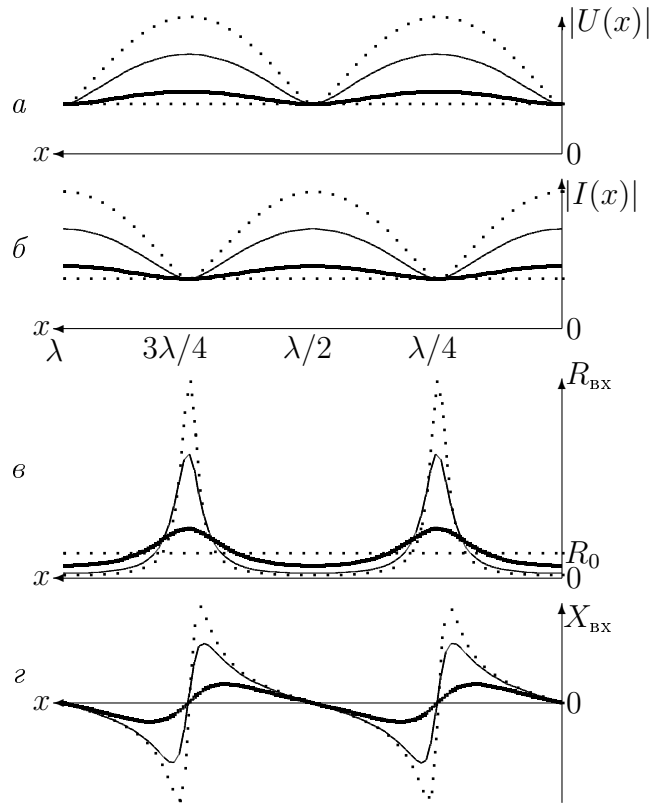


Рис. 6. Графики распределений $|\dot{U}(x)|$ (а), $|\dot{I}(x)|$ (б), $R(x)$ (в) и $X(x)$ (г) при $R_n = R_0/2$ (жирные линии), $R_n = R_0/5$ (тонкие линии) и $R_n = R_0/8$ (пунктирные линии). Пунктирные прямые соответствуют $R_n = R_0$

Зависимости модулей комплексных амплитуд напряжения и тока от x для $s = 2, 5, 8$ изображены на рис. 6, а, б. Напряжение на нагрузке ($x = 0$) принимает минимальное значение $|\dot{U}(0)| = U_n$, а ток – максимальное $|\dot{I}(0)| = sU_n/R_0$. Зависимости $R_{вх}(x)$ и $X_{вх}(x)$ для тех же значений КСВ представлены на рис. 6, в, г соответственно. Согласно (28) резистивная составляющая сопротивления на рис. 6, в изменяется вдоль линии в s^2 раз: в сечениях, соответствующих максимумам амплитуды напряжения и минимумам амплитуды тока, $R_{вх} = sR_0$, а в сечениях, соответствующих минимумам амплитуды напряжения и максимумам амплитуды тока, $R_{вх} = R_0/s$. Реактивная составляющая сопротивления в этих сечениях изменяется с емкостной на индуктивную и обратно.

Если комплексные амплитуды напряжения и тока представить в виде

$$\begin{aligned} \dot{U}(x) &= U_n(\cos \beta x + j \sin \beta x) + jU_n(s-1) \sin \beta x = U_n e^{j\beta x} + jU_n(s-1) \sin \beta x, \\ \dot{I}(x) &= \frac{U_n}{R_0}(\cos \beta x + j \sin \beta x) + \frac{U_n}{R_0}(s-1) \cos \beta x = \frac{U_n}{R_0} e^{j\beta x} + \frac{U_n}{R_0}(s-1) \cos \beta x \end{aligned}$$

и, используя стандартную процедуру, перейти к вещественным функциям, то получим мгновенные значения напряжения и тока в виде суперпозиции бегущей и стоячей волн:

$$\begin{aligned} U(x, t) &= U_n \cos(\omega t + \beta x) - U_n(s-1) \sin \omega t \sin \beta x, \\ I(x, t) &= \frac{U_n}{R_0} \cos(\omega t + \beta x) + \frac{U_n}{R_0}(s-1) \cos \omega t \cos \beta x, \end{aligned} \quad (29)$$

где минимальные значения $|\dot{U}(x)| = U_n$ и $|\dot{I}(x)| = U_n/R_0$ соответствуют амплитудам напряжения и тока бегущей волны.

2. При $R_n > R_0$ распределения напряжения и тока меняются местами: амплитуды напряжения на нагрузке ($x = 0$) принимают максимальное ($|\dot{U}(0)| = sI_nR_0$), а ток – минимальное ($|\dot{I}(0)| = I_n$) значения, причем минимальные величины $|\dot{U}(x)|$ и $|\dot{I}(x)|$ соответствуют амплитудам напряжения и тока бегущей волны, т.е. все зависимости на рис. 6 смещаются на четверть длины волны [3, с.277-279]. Отметим, что в обоих случаях входное сопротивление линии в максимумах и минимумах напряжения и тока имеют резистивный характер,

3. При комплексной нагрузке $\dot{Z}_n = R_n + jX_n$ изображенная на рис. 6 структура распределения напряжения, тока и сопротивлений сохраняется, но все распределения смещаются относительно линии так, чтобы $R_{вх}(0) = R_n$, а $X_{вх}(0) = X_n$. При этом расстояние ℓ между нагрузкой и ближайшим к ней максимумом или минимумом напряжения оказывается меньше $\lambda/4$, и не нарушая распределения тока и напряжения, отрезок линии длиной ℓ с комплексной нагрузкой \dot{Z}_n на конце можно заменить эквивалентным сопротивлением sR_0 или R_0/s , а зная величины ℓ и s в реальной системе рассчитать резистивную и реактивную составляющие комплексного сопротивления нагрузки.

Длинные линии в качестве колебательных систем

Поскольку в длинных линиях в режиме стоячих волн происходит периодический переход энергии электрического поля в энергию магнитного поля и обратно, то отрезок длинной линии в режиме стоячих волн ведет себя как резонансная колебательная система.

Резонансными свойствами обладают любые короткозамкнутые на концах (рис. 7, а), закороченные на одном конце (рис. 7, б) или разомкнутые (рис. 7, в) отрезки длинной линии. Длина ℓ закороченного на концах или разомкнутого отрезка должна быть кратной целому числу полувольт $\lambda/2$:

$$\ell = n\lambda/2 = n\pi v_\phi / \omega_{0n}, \quad n = 1, 2, \dots,$$

а замкнутого на одном конце - нечетному числу $\lambda/4$:

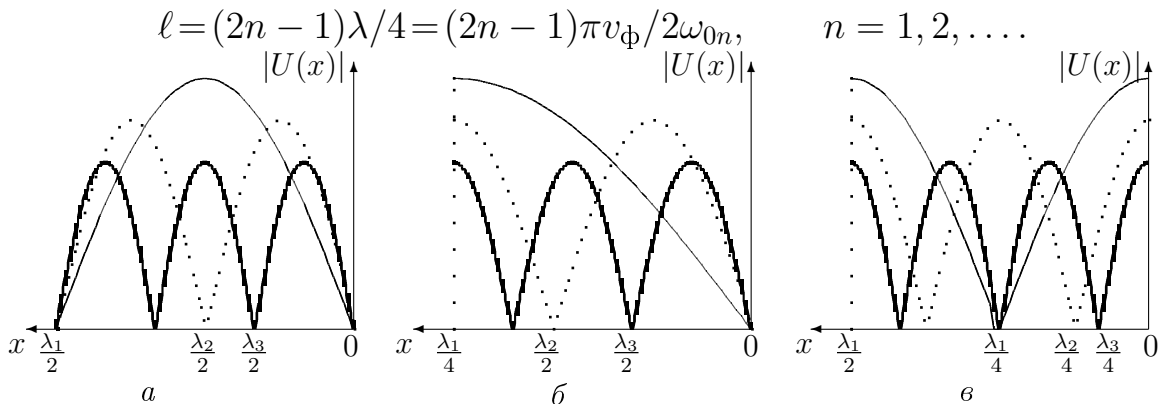


Рис. 7. Распределение полей в закороченном на концах (а), замкнутом на одном конце (б) и разомкнутом на концах (в) отрезке длинной линии: $n = 1$ (нижний тип колебаний) – тонкие линии; $n = 2$ – пунктирные линии, $n = 3$ – жирные линии

Таким образом, отрезок длиной линии как резонансная система обладает бесконечным числом *собственных волн*, соответствующих различным значениям n . Каждая собственная волна возбуждается колебанием с определенной частотой ω_{0n} , которую в дальнейшем будем называть *резонансной*:

$$\omega_{0n} = n\pi v_{\Phi} / \ell, \quad \omega_{0n} = (2n - 1)\pi v_{\Phi} / 2\ell. \quad (30)$$

Важнейшим параметром колебательной системы является ее добротность. Определяя добротность как отношение полного запаса энергии в колебательной системе к мощности потерь за период, получим для n -й собственной частоты резонатора:

$$Q_n = \omega_{0n} \frac{W_n}{P_{n\text{пот}}}, \quad \text{где} \quad W_n = \frac{L_1}{2} \int_0^{\ell} I_n^2(x) dx, \quad P_{n\text{пот}} = \frac{R_1}{2} \int_0^{\ell} I_n^2(x) dx,$$

L_1 и R_1 – погонные индуктивность и сопротивление линии. Тогда с учетом (30) для закороченной или разомкнутой на концах линии имеем

$$Q_n = \frac{n\pi v_{\Phi}}{\ell} \frac{L_1}{R_1} = \frac{n\pi L_1}{\ell R_1 \sqrt{L_1 C_1}} = \frac{n\pi R_0}{\ell R_1}, \quad (31)$$

для закороченной на одном конце линии

$$Q_n = \frac{(2n - 1)\pi v_{\Phi}}{2\ell} \frac{L_1}{R_1} = \frac{(2n - 1)\pi L_1}{2\ell R_1 \sqrt{L_1 C_1}} = \frac{(2n - 1)\pi R_0}{2\ell R_1}.$$

Можно провести аналогию между распределенными колебательными системами и колебательными контурами с сосредоточенными параметрами. Короткозамкнутый на одном конце отрезок линии обладает входным сопротивлением $R_{\text{вх}} = R_0 \alpha n \lambda / 2$, т.е. эквивалентен последовательному колебательному контуру, когда $\ell = n\lambda / 2$, и $R_{\text{вх}} = R_0 / (\alpha(2n - 1)\lambda / 4)$, т.е. эквивалентен параллельному контуру, когда $\ell = (2n - 1)\lambda / 4$.

Методика экспериментального исследования характеристик волноведущих радиосистем

При экспериментальном исследовании физических процессов в распределенных системах решается комплекс задач, связанных с определением структуры полей, дисперсионных характеристик, отражением и затуханием волн.

Измерение структуры полей, длины волны, дисперсии. Измерительные линии В маломощных системах распределение полей вдоль линии можно определить, используя узкие продольные щели с тонким и легко перемещаемым зондом. Подобные отрезки линии передачи с продольной щелью и перемещаемой вдоль нее измерительной головкой с емкостным зондом, положение которой отсчитывается с помощью нониусных шкал, представляют стандартные измерительные приборы и называются *измерительными линиями*¹.

¹Промышленность выпускает коаксиальные измерительные линии с характеристическим сопротивлением 50 и 75 Ом и волноводные линии на прямоугольных волноводах стандартного сечения

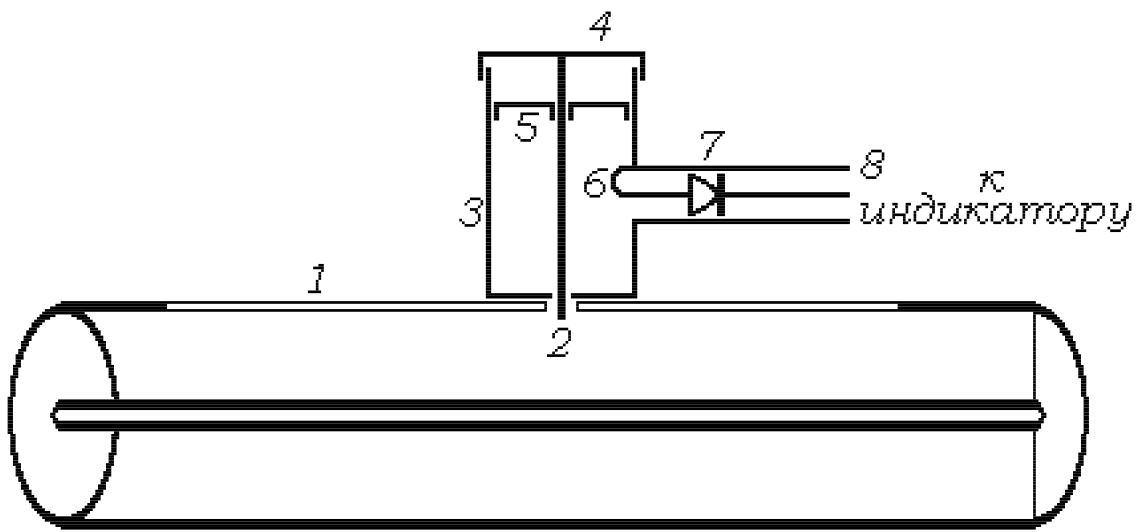


Рис. 8.

Устройство коаксиальной измерительной линии схематически представлено на рис. 8. Емкостной зонд **2** осуществляет связь измерительной головки **3** с линией **1**. Оптимальная связь устанавливается изменением глубины погружения зонда в линию с помощью гайки **4**.

Измерительная головка представляет коаксиальный резонатор, внутренним проводником которого служит зонд **2**, а внешним - корпус головки **3**. Настройка резонатора осуществляется перемещением короткозамкнутого плунжера **5**. Резонатор посредством петли **6** связан с полупроводниковым детектором **7**, преобразующим СВЧ-сигнал в постоянный ток, который через разъем **8** поступает на индикатор (милли- или микроамперметр).

Измерительная линия включается между генератором и исследуемой нагрузкой. Картины распределения поля измеряются вдоль линии посредством перемещения измерительной головки. При этом на зонде наводится ЭДС, пропорциональная поперечной компоненте электрического поля в сечении, где расположен зонд. Ток детектора в общем случае связан с ЭДС нелинейной зависимостью, которую *приближенно можно считать квадратичной*. Для более точных измерений характеристика детектора калибруется.

Следует заметить, что зонд в большей или меньшей степени искажает распределение поля в линии. С уменьшением глубины погружения зонда эти искажения уменьшаются, но одновременно падает уровень наведенной ЭДС, а следовательно, и точность ее измерения. Поэтому оптимальная глубина погружения выбирается из компромиссных соображений.

Измерение длины волны λ сводится к определению удвоенного расстояния между соседними сечениями, в которых огибающая волны находится в одинаковой фазе. Поскольку кривизна распределения поля имеет наименьший радиус в точках минимума, обычно измеряется расстояние между соседними минимумами. Точность определения положения минимумов, а значит, и точность измерения λ , оказываются выше при больших коэффициентах отражения (короткозамкнутая или разомкнутая линия передачи). Поэтому желательно проводить измерения λ в одном из этих режимов.

Чтобы построить дисперсионную диаграмму (зависимость частоты ω возбуждающего излучения от постоянной распространения волны $\beta = 2\pi/\lambda$)

необходимо перестраивать частоту ω возбуждающего генератора и для каждого значения частоты измерять длину волны λ в исследуемой волноведущей системе. Обычно для этого используется измерительная головка, аналогичная той, которые используются в измерительных линиях, но существуют и специализированные устройства, например, электронный зонд.

Измерение коэффициентов стоячей волны и отражения. Автоматические измерители КСВ и ослабления. Согласование волноведущей системы с нагрузкой можно оценить коэффициентом стоячей волны s или комплексным коэффициентом отражения Γ .

Для измерения s (отношения максимальной и минимальной амплитуд поля) удобно использовать измерительные линии. Сразу отметим, что отношение максимального и минимального показаний индикатора измерительной линии не равно КСВ. Даже в тех случаях, когда ЭДС E , наведенная на зонде, строго пропорциональна напряженности электрического поля, ток детектора I удовлетворяет соотношению

$$I = \alpha E,$$

причем значения коэффициента α в максимуме и минимуме стоячей волны различны и определяются по калибровочной кривой детектора. Когда детектор можно считать квадратичным, $I_{max} = \alpha E_{max}^2$, $I_{min} = \alpha E_{min}^2$, и значение s определяется по формуле $s = \sqrt{I_{max}/I_{min}}$.

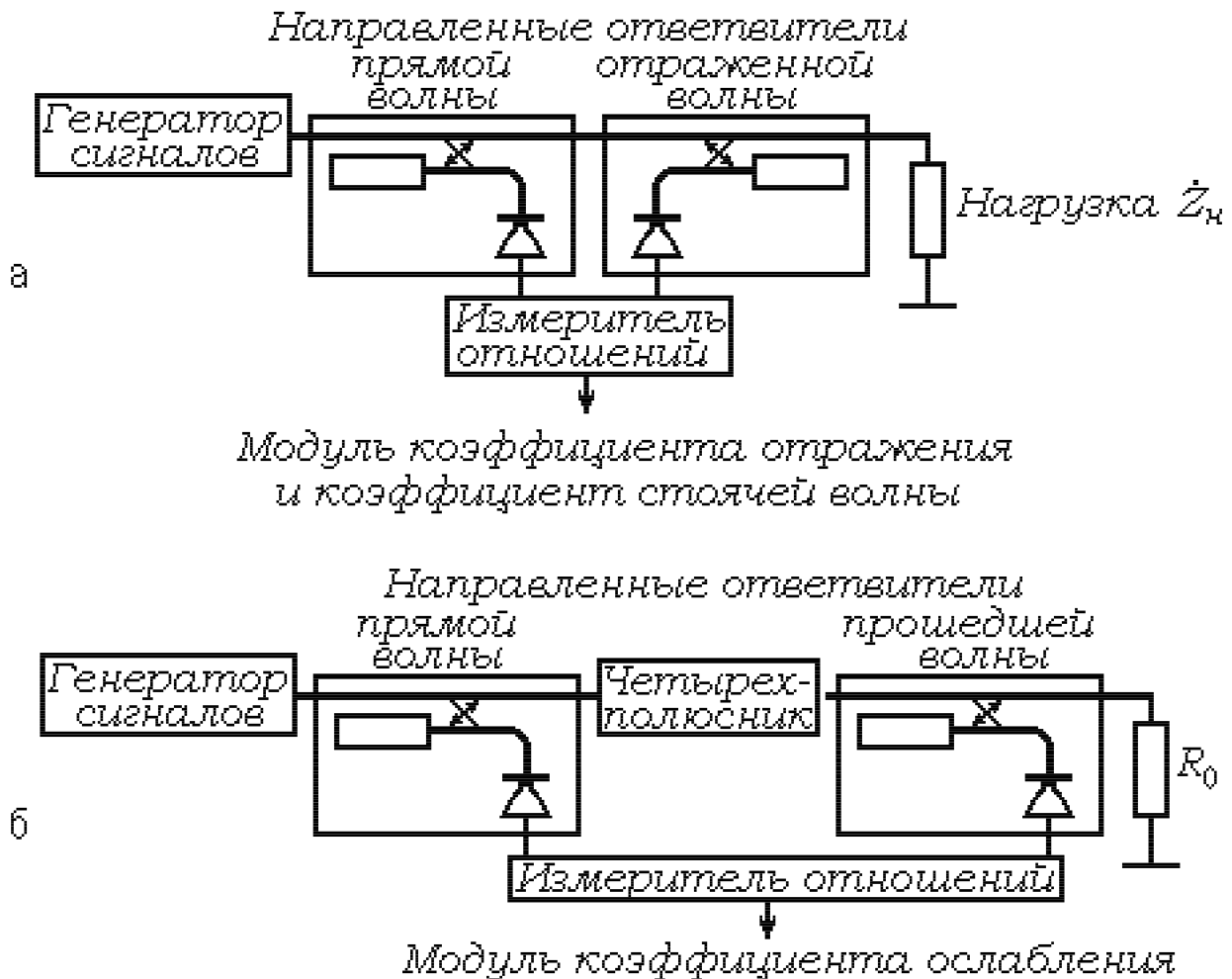


Рис. 9

Коэффициент отражения легко измерить с помощью *рефлектометра* (рис. 9,а) - измерителя отношений с двумя одинаковыми направленными ответвителями, один из которых реагирует на падающую, а другой - на отраженную волну. Если индикатор прибора проградуировать не только в значениях $|\dot{\Gamma}|$, но и s , можно одновременно измерять обе величины. На основе направленных ответвителей разработаны измерители комплексных коэффициентов отражения, в которых фиксируется не только модуль, но и фаза $\dot{\Gamma}$.

Описанным измерителем КСВ можно измерять также ослабление различных элементов (переходов, трансформаторов или отрезков линии передачи). Для этого четырехполюсник вводится между направленными ответвителями (рис. 9,б), входы второго направленного ответвителя меняют местами, а на его выход подключается согласованная нагрузка с сопротивлением R_0 . Теперь оба направленных ответвителя реагируют на прямую волну, а измеритель отношений вычисляет отношение амплитуд прошедшей и падающей волны, т.е. ослабление.

Все рассмотренные до сих пор измерения выполнялись для одной фиксированной частоты сигналов. Если периодически изменять частоту СВЧ-генератора по линейному закону в выбранном диапазоне частот (сканировать частоту) и возникающее отношение выходных сигналов подать на вертикально отклоняющие пластины электронно-лучевой трубки (ЭЛТ), а на ее горизонтально отклоняющие пластины задать пилообразное напряжение, пропорциональное частоте СВЧ-генератора, то на экране ЭЛТ возникает "панорама" зависимости КСВ или ослабления в полосе частот. Такие автоматические измерители получили название *панорамных измерителей КСВ и ослаблений*.

Определение комплексного сопротивления нагрузки. Пусть фидер с характеристическим сопротивлением R_0 нагружен на комплексное сопротивление \dot{Z}_H и требуется определить величину сопротивления нагрузки. Введем между концом фидера и нагрузкой измерительную линию, построим картину стоячих волн и измерим КСВ s и расстояние ℓ от нагрузки до ближайшего экстремума поля. Возможны два случая. Если ближайшим к нагрузке окажется максимум электрического поля, то резистивная составляющая сопротивления нагрузки $R_H > R_0$, если же ближайшим к нагрузке окажется минимум электрического поля, то $R_H < R_0$ [3,с.276]. Резистивную R_H и реактивную X_H составляющие сопротивления нагрузки будем находить по формуле (19).

Входное сопротивление отрезка линии длиной ℓ с искомым сопротивлением нагрузки на конце в точке экстремума поля вещественно и составляет sR_0 в точке максимума поля или R_0/s в точке минимума поля. Приравнявая $Z_{вх}$ в формуле (19) $R_{вх}$ и полагая $y = \beta\ell = 2\pi\ell/\lambda$, можно получить следующие соотношения для расчета R_H и X_H :

$$R_H = R_0^2 R_{вх} \frac{1 + \operatorname{tg}^2 y}{R_0^2 + R_{вх}^2 \operatorname{tg}^2 y}, \quad X_H = R_0 \operatorname{tgy} \frac{R_{вх}^2 - R_0^2}{R_0^2 + R_{вх}^2 \operatorname{tg}^2 y}. \quad (32)$$

Эти формулы предлагается вывести самостоятельно.

ЭКСПЕРИМЕНТАЛЬНАЯ ЧАСТЬ

Экспериментальная установка

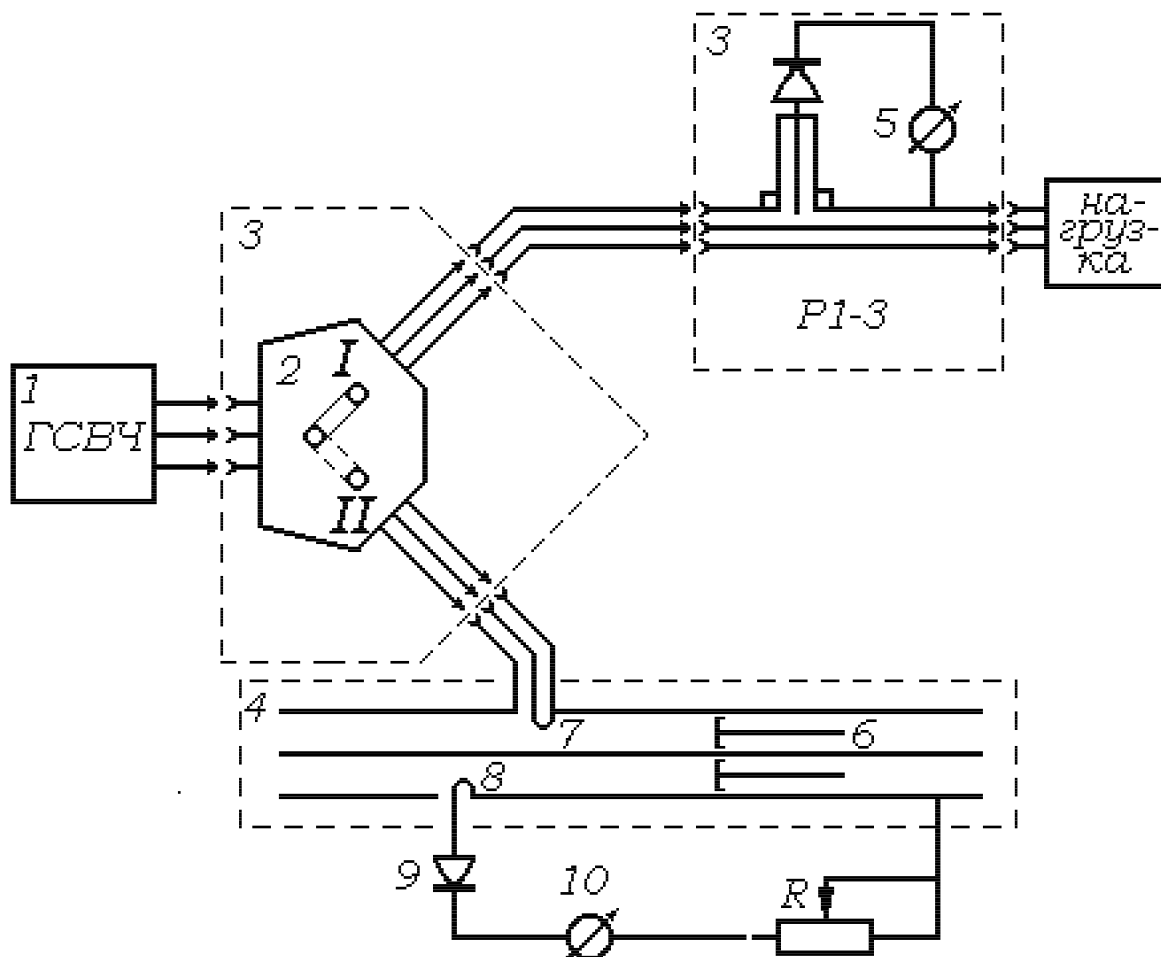


Рис. 10

Структурная схема установки приведена на рис. 10. Генератор СВЧ-колебаний **1** через коаксиальный переключатель **2** подключается либо к стандартной измерительной линии типа P1-3 **3** (положение I), на конце которой устанавливается короткое замыкание, разрыв или одна из нагрузок, либо к коаксиальному резонатору **4** (положение II). Индикатором измерительной линии служит микроамперметр **5**.

Исследуемый коаксиальный резонатор **4** является отрезком коаксиальной линии, замкнутым с обоих концов. Длина отрезка изменяется при перемещении короткозамкнутого поршня **6**. Коаксиальный резонатор возбуждается от генератора **1** через петлю связи **7**. Выход резонатора через другую петлю связи **8** и детектор **9** подсоединен к индикаторному прибору **10**, масштаб показания которого регулируется переменным резистором **R**.

Порядок выполнения работы

Исследование волновых процессов с помощью измерительной линии

1. Установить рукоятку коаксиального переключателя **2** в положение I. Включить генератор СВЧ-колебаний **1** и записать частоту колебаний

2. Снять распределение интенсивности электрического поля вдоль линии в режимах короткого замыкания, холостого хода и для двух нагрузок. Полученные зависимости свести в таблицу и построить графики на одном листе, вычислить коэффициент стоячей волны, считая характеристику детектора квадратичной. Определить длину волны генератора. Объяснить полученные результаты.

* 3. По найденным значениям КСВ и смещения экстремума в распределении электрического поля рассчитать полные сопротивления двух активных нагрузок. Результаты расчета представить в отчете.

Исследование колебаний в коаксиальном резонаторе

1. Установить рукоятку коаксиального переключателя **2** в положение II и перемещая короткозамыкающий поршень, снять зависимость показаний микроамперметра **10** от длины резонатора. Построить график этой зависимости. Объяснить происхождение острых выбросов (экстремумов) и определить длину волны.

Для коаксиальных резонаторов, а) короткозамкнутого с одного конца и разомкнутого на другом и б) короткозамкнутого с обоих концов, рассчитать резонансные частоты и расстояние между максимумами резонансных кривых при фиксированной длине волны. Сопоставить рассчитанные значения с полученными из эксперимента.