

А.В.Хохлов

# ИССЛЕДОВАНИЕ ПРОЦЕССОВ УСИЛЕНИЯ ЭЛЕКТРИЧЕСКИХ СИГНАЛОВ В ТРАНЗИСТОРНЫХ СИСТЕМАХ С ОБРАТНОЙ СВЯЗЬЮ

*Учебное пособие для спецпрактикума по курсу  
"Теоретические основы радиоэлектроники"*

Ц е л ь р а б о т ы: исследовать особенности усиления сигналов в транзисторных усилителях, охваченных цепями отрицательной обратной связи

## Литература

1. Хохлов А.В. Полупроводниковые усилители и автогенераторы. - Саратов: Изд-во Саратов.ун-та, 1997.
2. Остапенко Г.С. Усилительные устройства: Учеб. пособие для вузов. - М.: Радио и связь, 1989.
3. Калинин В.И., Герштейн Г.М. Введение в радиофизику: М.: Гостехиздат, 1957, стр. 426 - 431.
4. Войшвилло Г.В. Усилительные устройства: Учебник для вузов. -2-е изд, перераб. и доп.- М.: Радио и связь, 1983.
5. Фолькенберри Л. Применение операционных усилителей и линейных ИС: Пер. с англ./Под ред. М.В.Гальперина.- М.: Мир, 1985.

## Контрольные вопросы

1. Изобразить электрическую схему резистивно-емкостного каскада на БТ и объяснить принцип действия каскада. Как определить статический режим каскада? Почему транзисторный каскад является инвертирующим?
2. Что такое обратная связь? В чем различие положительной и отрицательной обратной связи? Как рассчитать коэффициент усиления усилителя, охваченного цепью обратной связи? Приведите основные соотношения.
3. Каковы способы введения обратной связи? Как влияет глубина ООС на нестабильность коэффициента усиления, частотные искажения усилителя, его входное и выходное сопротивление?
4. Изобразить электрическую схему и объяснить принцип действия четырех-полюсника ОС с регулируемым от -1 до 1 коэффициентом передачи. Вывести основные соотношения.

5. Как в данной работе измеряется входное сопротивление усилителя?
6. Как в данной работе измеряется сдвиг фаз между двумя напряжениями осциллографическим методом?

## Задания для самостоятельной работы

1. Вывести формулы (2) - (4), (15) и (16).
2. Для заданных значений сопротивлений  $R_{\text{Э}}$  и  $R_{\text{К}}$  определить параметры статического режима БТ и рассчитать  $U_{\text{К,ток}}$  эмиттера  $I_{\text{Э}}$  и коэффициент усиления каскада по формуле

$$K_U = R_{\text{К}} / (R_{\text{Э}} + r_{\text{Э}}).$$

3. Рассчитать и построить зависимость коэффициента передачи четырехполюсника ОС от величины сопротивления  $r$ .

## ТЕОРЕТИЧЕСКАЯ ЧАСТЬ

Физический процесс увеличения мощности сигналов при сохранении формы колебаний за счет энергии источника питания называется *усилением электрических сигналов*. Усиление сигналов по мощности осуществляется в *активных системах (четырёхполюсниках)*, содержащих управляемые входным сигналом *нелинейные элементы* (НЭ) - биполярные и полевые транзисторы (БТ и ПТ), полупроводниковые диоды с отрицательным сопротивлением или электронно-управляемые лампы и сторонний источник энергии. Мощность источника питания  $P_{\text{п}}$  с помощью НЭ преобразуется в выходную мощность ( $P_{\text{вых}}$ ) (рис. 1).

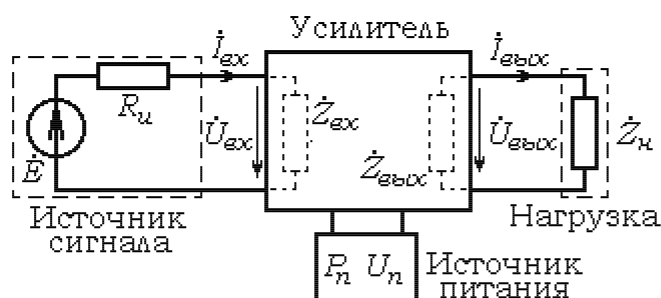


Рис. 1

Основными параметрами усилителей являются коэффициенты усиления по мощности  $K_P = P_{\text{вых}} / P_{\text{вх}}$ , по напряжению  $K = \dot{U}_{\text{вых}} / \dot{U}_{\text{вх}}$  и току  $K_I = \dot{I}_{\text{вых}} / \dot{I}_{\text{вх}}$ , входное  $Z_{\text{вх}}$  и выходное  $Z_{\text{вых}}$  сопротивления, где  $P_{\text{вх}}$ ,  $\dot{U}_{\text{вх}}$ ,  $\dot{I}_{\text{вх}}$  - входные,  $P_{\text{вых}}$ ,  $\dot{U}_{\text{вых}}$ ,  $\dot{I}_{\text{вых}}$  - выходные мощность, комплексное напряжение и комплексный ток. Модули коэффициентов усиления чаще всего выражаются в децибелах:

$$K_P(\text{дБ}) = 10 \lg \frac{P_{\text{вых}}}{P_{\text{вх}}}, \quad K_I(\text{дБ}) = 20 \lg \left| \frac{\dot{I}_{\text{вых}}}{\dot{I}_{\text{вх}}} \right|, \quad K(\text{дБ}) = 20 \lg \left| \frac{\dot{U}_{\text{вых}}}{\dot{U}_{\text{вх}}} \right|.$$

Все коэффициенты усиления являются функциями частоты сигналов. Зависимость модуля коэффициента усиления напряжения  $K$  или тока  $K_I$  от частоты  $\omega$  усиливаемых сигналов называется *амплитудно-частотной характеристикой* (АЧХ), а зависимость аргумента  $\varphi(\omega)$  - *фазо-частотной характеристикой* (ФЧХ) усилителя. Наряду с АЧХ и ФЧХ используется зависимость комплексного коэффициента  $\dot{K}$  от частоты сигналов в виде *годографа*  $K(\varphi)$  (рис. 2).

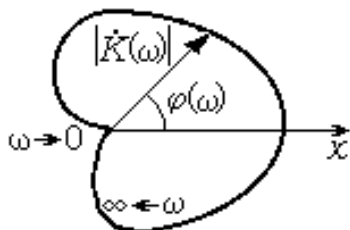


Рис. 2

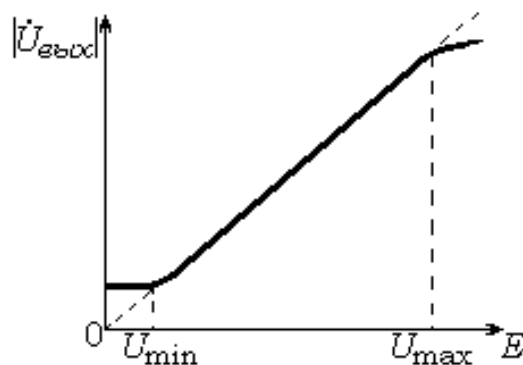


Рис. 3

Модуль коэффициента усиления идеализированного усилителя  $|\dot{K}|$  сохраняет постоянное значение для любых величин входного напряжения. В реальном усилителе  $|\dot{K}|$ , начиная с некоторой амплитуды  $U_{max}$  (рис. 3), уменьшается, т.е. *усилитель становится нелинейным*, а в спектре выходного сигнала появляются составляющие, отсутствовавшие во входном сигнале. Динамическая характеристика  $|\dot{U}_{вых}|(|\dot{E}|)$  реального усилителя обычно не проходит через начало координат, так как выходной сигнал отличен от нуля даже в отсутствии входного воздействия (см. рис. 3, п/ж кривая) и создается его внутренними помехами: шумами, фоном и т.д. Сигнал, еще различимый на уровне помех, принято называть *минимальным значением входного сигнала*. Выраженное в децибелах отношение максимального неискаженного значения сигнала к его минимальному значению называется *динамическим диапазоном* усилителя  $D$ :

$$D = 20 \lg \frac{U_{max}}{U_{min}}. \quad (1)$$

Другие параметры и характеристики рассмотрены в [1-3].

## Усиление переменных напряжений в резистивно-емкостном каскаде на БТ с общим эмиттером

**Структура резистивно-емкостного каскада.** Эффект усиления достигается за счет увеличения выходного (коллекторного) тока БТ ( $I_K$ ) по сравнению с входным (базовым) током ( $I_B$ ), что вызывает усиление мощности сигнала (рис. 4). Коэффициент передачи базового тока в цепь коллектора определяется коэффициентом  $\beta = I_K / I_B \gg 1$ .

Статический режим БТ (в отсутствии входного сигнала) задается с помощью резисторов  $R_1$ ,  $R_2$  и  $R_K$ . Резисторы  $R_1$  и  $R_2$  одновременно выполняют две функции: задают входной ток БТ и осуществляют термостабилизацию выбранного режима [1, с.18-20]. Резистор  $R_K$  служит нагрузкой БТ. *Статическая и динамическая нагрузочные характеристики* усилительного каскада представлены на рис. 6, а методика их построения рассмотрена в [1, с.20-21].

Структура напряжений в различных узлах усилительного каскада изображена на рис. 5. Напряжение  $U_K$  и ток  $I_K$  представляют сумму постоянной составляющей, соответствующей статическому режиму, и переменной составляющей, пропорциональной величине входного сигнала. Переменная составляющая выходного напряжения (рис. 5,г) выделяется RC-фильтром, состоящим из  $C_2$  и  $R_H$ , и оказывается сдвинутой по фазе на  $180^\circ$  (*инвертирующий каскад*).

Рассмотренный инвертирующий каскад усиления содержит только резисторы и конденсаторы, т.е. является *резистивно-емкостным каскадом*.

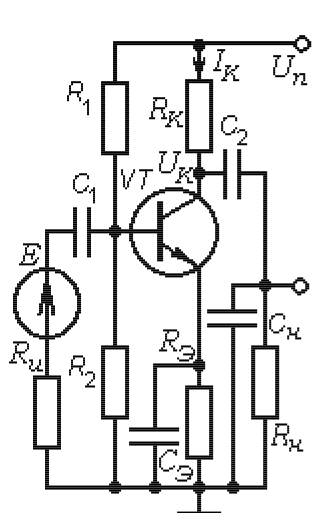


Рис. 4

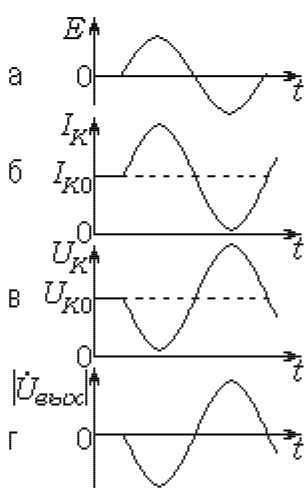


Рис. 5

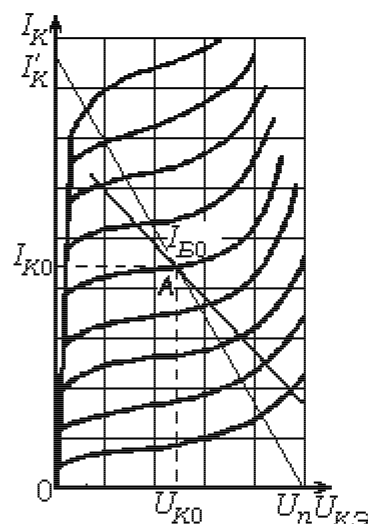


Рис. 6

**Эквивалентная схема каскада для переменного тока** изображена на рис. 7,а. При ее построении используется малосигнальная эквивалентная схема БТ [2] и учитывается замкнутость зажимов источника  $U_H$  по переменному току.

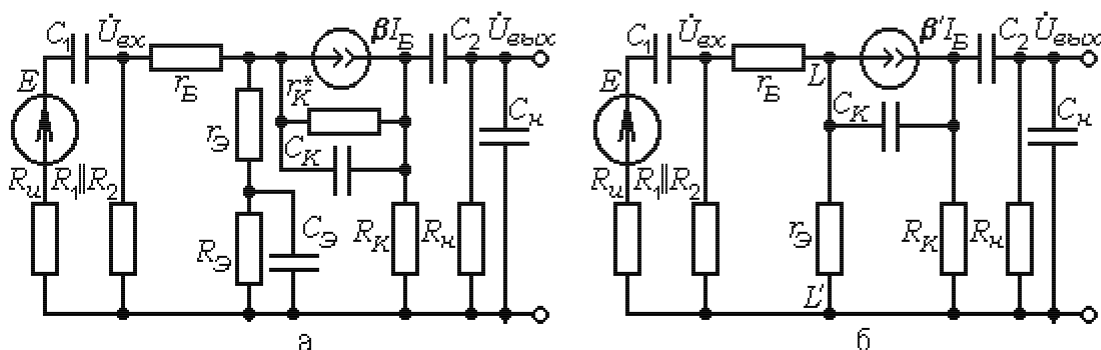


Рис. 7

Так как  $r_K^*$  шунтирует источник тока  $\beta I_B$ , эквивалентную схему (рис. 7,а) можно упростить, если  $r_K^*$  удалить и ввести источник тока большей величины  $\beta' I_B$  ( $\beta' > \beta$ ) [1,с.22-23] (рис. 7,б).

На средних частотах диапазона (рис. 8,б), где

$$\left| \frac{1}{j\omega C_1} \right| \ll R_{и}, \quad \left| \frac{1}{j\omega C_2} \right| \ll R_{н}, \quad \left| \frac{1}{j\omega C_K} \right| \gg R_K, \quad \left| \frac{1}{j\omega C_H} \right| \gg R_H,$$

т.е. емкости  $C_1$  и  $C_2$  эквивалентны коротким замыканиям, а  $C_K$  и  $C_H$  - разрывам. Если учесть, что  $r_{\mathcal{E}} \cong 25/I_{\mathcal{E}}$  (мА), то для коэффициента усиления по напряжению можно получить выражение [1, с.23-24]:

$$K_0 = \frac{U_{\text{ВЫХ}}}{U_{\text{ВХ}}} = \frac{U_{\text{ВЫХ}}}{I_{\text{Б}} R_{\text{ВХ}}} = \frac{R_K \parallel R_H}{R_{\mathcal{E}} + r_{\mathcal{E}}}, \quad (2)$$

где  $U_{\text{ВХ}} = E - I_{\text{Б}} R_{и}$ ,  $\parallel$  - символ параллельного соединения резисторов  $R_K$  и  $R_H$ .

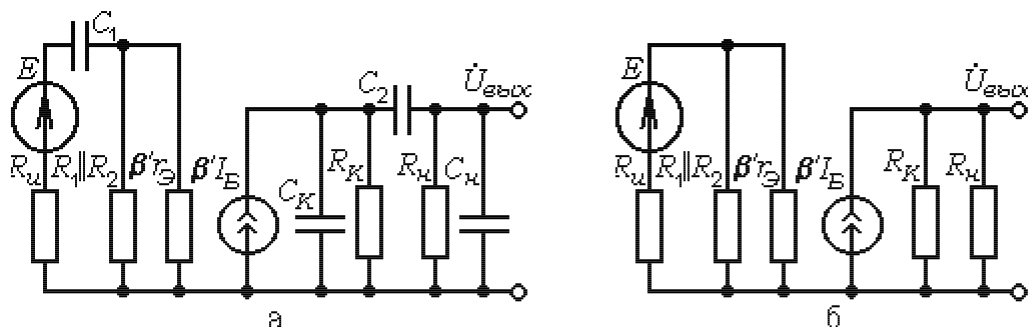


Рис. 8

Рассматривая эквивалентную схему каскада (рис. 8,а) для более высоких и низких частот, можно получить коэффициенты усиления

$$\dot{K}_{\text{ВЧ}} = \frac{\dot{U}_{\text{ВЫХ}}}{\dot{U}_{\text{ВХ}}} = \frac{\dot{U}_{\text{ВЫХ}}}{I_{\text{Б}} R_{\text{ВХ}}} \cong \frac{K_0}{1 + j\omega_{\text{В}} (C_K + C_H) R_K \parallel R_H} = \frac{K_0}{1 + j\omega_{\text{В}} \tau_{\text{В}}}, \quad (3)$$

$$\dot{K}_{\text{НЧ}} = \frac{\dot{U}_{\text{ВЫХ}}}{\dot{U}_{\text{ВХ}}} = \frac{\dot{U}_{\text{ВЫХ}}}{I_{\text{Б}} R_{\text{ВХ}}} \cong \frac{K_0}{1 + \frac{1}{j\omega_{\text{Н}} C_2 (R_K + R_H)}} = \frac{K_0}{1 + \frac{1}{j\omega_{\text{Н}} \tau_{\text{Н}}}}, \quad (4)$$

где  $\tau_{\text{В}} = (C_K + C_H) R_K \parallel R_H$  и  $\tau_{\text{Н}} = C_2 (R_K + R_H)$  - постоянные времени усилителя на верхних и нижних частотах рабочего диапазона частот. Формулы (2) - (4) предлагается вывести самостоятельно.

Таким образом, коэффициенты усиления каскада на краях частотного диапазона оказываются меньшими, чем в середине диапазона. Для оценки частотных искажений на краях диапазона можно использовать  $M(\omega) = K_0/K(\omega)$ .

## Обратная связь и ее воздействие на характеристики усилителей

- *Обратной связью* (ОС) называется воздействие результатов какого-либо процесса на динамику его протекания. Для электрических усилителей это воздействие состоит в передаче части выходного сигнала усилителя на его вход.

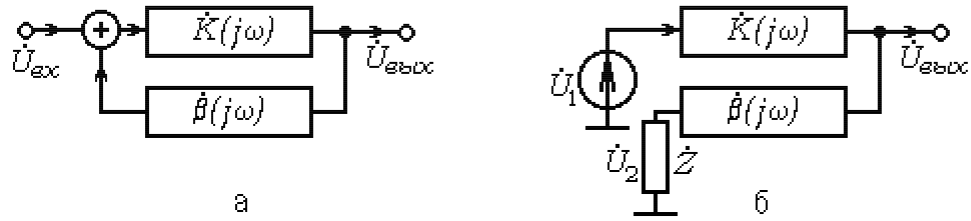


Рис. 9

Несмотря на все разнообразие систем с ОС их обычно представляют в виде "обобщенного усилителя" (преобразователя входного сигнала) с коэффициентом усиления  $\dot{K}$  и цепи обратной связи с коэффициентом передачи  $\dot{\beta}$  (рис. 9,а). В простейшем случае усилитель считается линейным, а обратная связь - пассивной. Четырехполюсники с коэффициентами передачи  $\dot{K}$  и  $\dot{\beta}$  образуют замкнутый путь сигнала, который называется *петлей ОС*.

Выходной и входной сигналы, как видно из рис. 9,а, связаны соотношением:

$$\dot{U}_{\text{вых}} = \dot{K}(U_{\text{вх}} + \dot{\beta}\dot{U}_{\text{вых}}) \quad (5)$$

Формула (5) является рекурсивной, так как  $\dot{U}_{\text{вых}}$  в усилителе с ОС определяется с помощью самого себя. Из формулы (5) для коэффициента усиления  $\dot{K}_\beta$  усилителя, охваченного цепью ОС, имеем

$$\dot{K}_\beta = \frac{\dot{U}_{\text{вых}}}{\dot{U}_{\text{вх}}} = \frac{\dot{K}}{1 - \dot{K}\dot{\beta}}. \quad (6)$$

Комплексная величина  $\dot{F} = 1 - \dot{K}\dot{\beta}$  называется *возвратной разностью*, ее модуль, обычно выражаемый в децибелах, - *глубиной обратной связи*, а величина

$$\dot{T} = |\dot{T}|e^{j\varphi_T} = \dot{K}\dot{\beta} = |\dot{K}| |\dot{\beta}|e^{j\varphi_K + j\varphi_\beta} \quad (7)$$

- *возвратным отношением*. Возвратное отношение можно измерить, разрывая петлю ОС, например, на входе основного элемента  $K$  и включая на выход четырехполюсника  $\beta$  сопротивление  $\dot{Z}$ , равное входному сопротивлению основного элемента (рис. 9,б). Модуль  $\dot{T}$  характеризует коэффициент передачи сигналов петель ОС, а аргумент  $\varphi_T = \varphi_K + \varphi_\beta$  - суммарный фазовый сдвиг в петле ОС. Фазовый сдвиг  $\varphi_T$  является определяющим для характера ОС. В простейших случаях  $\varphi_T$  кратна  $\pi$ , и  $T$  - вещественно.

Если  $\varphi_T = 0$ , то  $T = |\dot{K}\dot{\beta}| > 0$ ,  $F = |1 - \dot{T}| < 1$ ,  $K_\beta > K$  и ОС называется *положительной* (ПОС). Положительная ОС может стать причиной неустойчивости усилителей. Действительно, при  $|\dot{K}\dot{\beta}| \rightarrow 1$  коэффициент усиления  $|\dot{K}_\beta| \rightarrow \infty$ , и любой сколь угодно малый сигнал начинает нарастать, пока не наступит ограничение коэффициента усиления из-за нелинейности усилителя при больших уровнях сигналов. Если построить годограф  $\dot{T}$ , т.е. зависимость  $|\dot{T}|$  от  $\varphi_T$ , то согласно критерию Найквиста [1, с.95-96, 3, с.471-475] усилитель устойчив, когда точка  $|\dot{T}| = 1$ ,  $\varphi_T = 0$  расположена вне годографа и неустойчив, когда годограф  $\dot{T}$  охватывает эту точку.

Если же  $\varphi_T = \pm\pi$ , то  $F = |1 - T| > 1$ ,  $K_\beta < K$  и ОС называется *отрицательной* (ООС). Для усилителя, охваченного цепью ООС,  $\dot{K}_\beta$  имеет вид:

$$\dot{K}_\beta = \frac{\dot{U}_{\text{ВЫХ}}}{\dot{U}_{\text{ВХ}}} = \frac{\dot{K}}{1 + \dot{K}\dot{\beta}}. \quad (8)$$

В усилителях, охваченных "глубокой" ООС ( $|\dot{K}\dot{\beta}| \gg 1$ ) имеем

$$\dot{K}_\beta = \frac{1}{\dot{\beta}}. \quad (9)$$

ООС позволяют формировать требуемые характеристики усилителей, стабилизировать их усиление, подавлять шумы, трансформировать сопротивления и т.п.

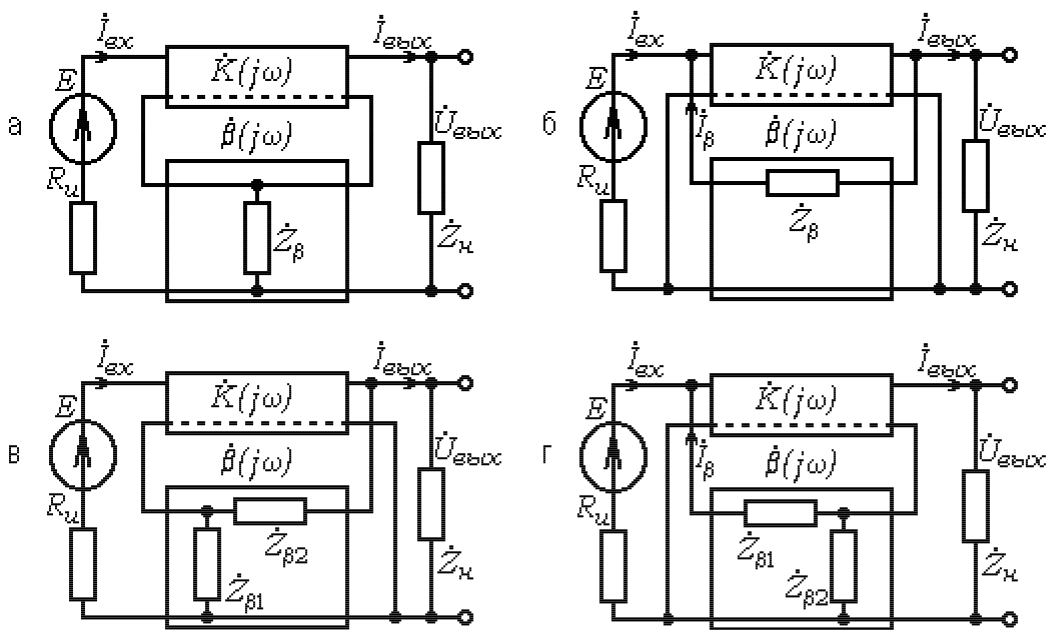


Рис. 10

**Способы введения обратной связи.** Существуют четыре способа соединения четырехполюсников  $K$  и  $\beta$  в единую систему с ОС. По способу соединения различают *последовательную* (рис. 10,а), *параллельную* (рис. 10,б) и *последовательно-параллельную* (рис. 10,в) или *параллельно-последовательную* (рис. 10,г) ОС. В современных системах чаще всего используются первые два вида ОС.

При последовательной ОС вход  $K$  соединяется последовательно с выходом  $\beta$ , а вход  $\beta$  - последовательно с выходом  $K$  (рис. 10,а). Токи во входной и выходной цепи системы имеют одинаковую величину, т.е. последовательная ОС является *связью по току*. Четырехполюсник  $\beta$  при такой ОС часто состоит из одного резистора  $Z_\beta$ .

При параллельной ОС (рис. 10,б) токи  $I_{\text{ВХ}}$  и  $I_\beta$  суммируются во входной цепи усилителя. Параллельная ОС является *связью по напряжению* и обычно выполняется в виде комплексного сопротивления  $Z_\beta$ , включенного между входом и выходом (рис. 10,б).

**Входные сопротивления усилителей с ООС.** Входное сопротивление усилителя определяется способом включения ОС на его входе. Пусть  $K$  и  $\beta$  вещественные, т.е.  $\dot{K} = K$ ,  $\dot{\beta} = \beta$ . При последовательном включении ООС на входе усилителя (рис. 10,а и 10,в) входное напряжение  $U_{\text{вх}\beta}$  складывается из входного напряжения  $U_{\text{вх}}$  усилителя без ОС и напряжения  $U_{\beta}$ . Учитывая, что при ООС  $U_{\beta} = -K\beta U_{\text{вх}}$ , а ток во всех элементах входной цепи одинаков, получим:

$$\dot{Z}_{\text{вх}\beta} = \frac{\dot{U}_{\text{вх}\beta}}{\dot{I}_{\text{вх}}} = \frac{\dot{U}_{\text{вх}} - \dot{U}_{\beta}}{\dot{I}_{\text{вх}}} = \dot{Z}_{\text{вх}} \left( 1 - \frac{\dot{U}_{\beta}}{\dot{U}_{\text{вх}}} \right) = \dot{Z}_{\text{вх}}(1 + T) = \dot{Z}_{\text{вх}}F, \quad (10)$$

где  $F$  - глубина ООС в режиме короткого замыкания входа ( $R_{\text{и}} = 0$ ).

При параллельном включении ОС на входе усилителя (рис. 10,б и 10,г) входное напряжение усилителя с ООС и без нее одинаково, а входной ток от источника сигнала  $\dot{I}_{\text{вх}\beta}$  разветвляется на ток  $\dot{I}_{\text{вх}}$  усилителя без ОС и  $\dot{I}_{\beta}$ , т.е.

$$\dot{I}_{\text{вх}\beta} = \dot{I}_{\text{вх}} + I_{\beta} = \frac{\dot{U}_{\text{вх}}}{\dot{Z}_{\text{вх}}} + \frac{\dot{U}_{\text{вх}}(1 + K)}{\dot{Z}_{\beta}}.$$

Отсюда для входного сопротивления усилителя, охваченного параллельной по входу ООС имеем:

$$\dot{Z}_{\text{вх}\beta} = \frac{\dot{U}_{\text{вх}}}{\dot{I}_{\text{вх}\beta}} = \frac{1}{\frac{1}{\dot{Z}_{\text{вх}}} + \frac{1+K}{\dot{Z}_{\beta}}} = \dot{Z}_{\text{вх}} \parallel \frac{\dot{Z}_{\beta}}{1 + K}. \quad (11)$$

Таким образом, при введении последовательной по входу ООС входное сопротивление усилителя возрастает а при введении параллельной по входу ООС уменьшается.

**Ослабление нестабильности усиления.** Основной параметр усилителя - коэффициент усиления должен оставаться неизменным в процессе усиления. Это требование трудно выполнить, так как  $K$  зависит от стабильности многих переменных (напряжений питания, температуры окружающей среды и т.д.), которые в процессе эксплуатации усилителя хаотически изменяются. Нестабильность  $K$  в ряде случаев удается существенно снизить с помощью ООС.

Пусть в электронной системе (рис. 9,а) коэффициенты передачи усилителя и элемента ОС вещественные, четырехполюсник ОС не содержит активных элементов и  $\beta = \text{const}$ . Тогда из (8) имеем

$$dK_{\beta} = \frac{(1 + K\beta)dK - K\beta dK}{(1 + K\beta)^2} = \frac{dK}{(1 + K\beta)^2},$$

а после деления на (8) находим взаимосвязь нестабильностей коэффициентов усиления  $K_{\beta}$  и  $K$  в виде:

$$\frac{dK_{\beta}}{K_{\beta}} = \frac{1}{1 + K\beta} \cdot \frac{dK}{K} = \frac{1}{F} \cdot \frac{dK}{K}. \quad (12)$$



Таким образом, нестабильность коэффициента усиления усилителя, охваченного ООС, в  $F$  раз меньше, чем усилителя без ООС.

**Коррекция частотных характеристик при введении ООС.** Пусть каскад охвачен цепью ООС. Тогда  $K_{0\beta}$  определяется соотношением (8), а коэффициенты усиления на нижних и верхних частотах можно получить, подставляя  $\dot{K}_{НЧ}$  и  $\dot{K}_{ВЧ}$  вместо  $K$  в формулу (8). В соответствии с (3) и (4) имеем

$$\dot{K}_{НЧ\beta} = \frac{\dot{K}_{НЧ}}{1 + \dot{K}_{НЧ}\beta} = \frac{\frac{K_0}{1 + \frac{1}{j\omega_H\tau_H}}}{1 + \frac{K_0\beta}{1 + \frac{1}{j\omega_H\tau_H}}} = \frac{K_0}{1 + K_0\beta + \frac{1}{j\omega_H\tau_H}} = \frac{\dot{K}_{0\beta}}{1 + \frac{1}{j\omega_H\tau'_H}}, \quad (13)$$

$$\dot{K}_{ВЧ\beta} = \frac{\dot{K}_{ВЧ}}{1 + \dot{K}_{ВЧ}\beta} = \frac{\frac{K_0}{1 + j\omega_B\tau_B}}{1 + \frac{K_0\beta}{1 + j\omega_B\tau_B}} = \frac{K_0}{1 + K_0\beta + j\omega_B\tau_B} = \frac{\dot{K}_{0\beta}}{1 + j\omega_B\tau'_B}, \quad (14)$$

где  $\tau'_H = \tau_H(1 + K_0\beta)$ , а  $\tau'_B = \frac{\tau_B}{1 + K_0\beta}$ . Таким образом, в результате воздействия на каскад ООС его  $\tau_H$  увеличивается, а  $\tau_B$  уменьшается в  $(1 + K_0\beta)$  раз, т.е. полоса частот, в которой  $M(\omega)$  не превышает заданных значений, расширяется.

## ЭКСПЕРИМЕНТАЛЬНАЯ УСТАНОВКА

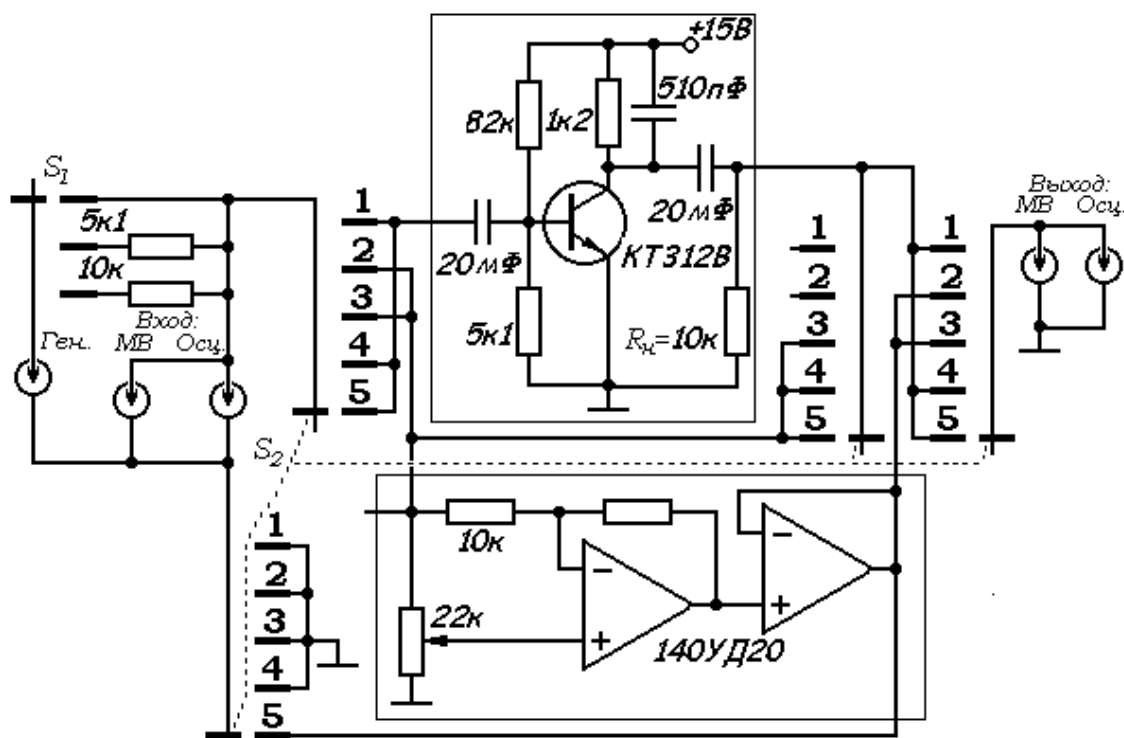


Рис. 11

Экспериментальная установка представляет собой автономный блок, в котором смонтированы усилитель звуковых частот, четырехполюсник ОС с регулируемым коэффициентом передачи, блок питания усилителя и четырехполюсника ОС. Электрическая принципиальная схема автономного блока без источника питания изображена на рис. 11. В качестве контрольно-измерительных приборов в лабораторной работе используются функциональный генератор сигналов

GFG-2110, двухканальный осциллограф GOS-6200, снабженный режимом курсорных измерений фазы, и два милливольтметра ВЗ-38.

На передней панели прибора расположены ручки управления кнопка "СЕТЬ" для подключения прибора к сети переменного тока, переключатель "ВХОД: 0, 5, 10" ( $S_1$ ), позволяющий вводить дополнительное сопротивление 5 кОм или 10 кОм при определении входного сопротивления усилителя,

кнопочный переключатель "РЕЖИМ РАБОТЫ" ( $S_2$ ), позволяющий выбирать

1 – исследование усилителя без ОС,

2 – исследование четырехполюсника ОС,

3 – исследование разомкнутой петли ОС,

4 – исследование усилителя с параллельной ОС,

5 – исследование усилителя с последовательной ОС,

потенциометр "ГЛУБИНА ОС: неинв. - инв.", позволяющий изменять коэффициент передачи четырехполюсника ОС от +1 до -1,

и коаксиальные разъемы:

"Ген." для подключения генератора сигналов GFG-2110,

"ОСЦ. 1" для подключения 1-го канала осциллографа GOS-6200 на вход усилителя или четырехполюсника ОС,

"МВ 1" для подключения 1-го электронного милливольтметра ВЗ-38 на вход усилителя или четырехполюсника ОС,

"ОСЦ. 2" для подключения 2-го канала осциллографа GOS-6200 к выходу исследуемой системы,

"МВ 2" для подключения электронного милливольтметра ВЗ-38 к выходу исследуемой системы.

Однокаскадный усилитель звуковых частот собран на биполярном транзисторе КТ312В по схеме, представленной на рис. 4. Четырехполюсник ОС представляет аттенюатор с регулируемым коэффициентом передачи от -1 до 1.

Аттенюатор с регулируемым коэффициентом передачи собран на двух операционных усилителях (микросхема 140УД20) и работает следующим образом. Когда потенциометр  $R_1$  (рис. 12) находится в крайнем нижнем положении ( $r=0$ ), входной сигнал поступает на инвертирующий вход операционного усилителя  $A1$  и  $U_{\text{вых}} = -U_{\text{вх}}$ , так как  $R_2 = R_3$ . При всех других значениях  $r$  на неинвертирующий вход поступает напряжение  $\frac{r}{R_1}U_{\text{вх}}$ , которое усиливается в два раза ( $K = 1 + R_3/R_2 = 2$ ). Таким образом,  $U_{\text{вых}} = (2r/R_1 - 1)U_{\text{вх}}$ , а результирующий коэффициент передачи четырехполюсника ОС изменяется от -1 до +1 при изменении  $r$  от 0 до  $R_1$ . Усилитель  $A2$  представляет повторитель напряжения [1, с.76] и обеспечивает низкое выходное сопротивление аттенюатора.

## ПОРЯДОК ВЫПОЛНЕНИЯ РАБОТЫ

Ознакомиться с экспериментальной установкой и включить электропитание.  
**А. Исследование усилителя без обратной связи.** Переключатель вход-

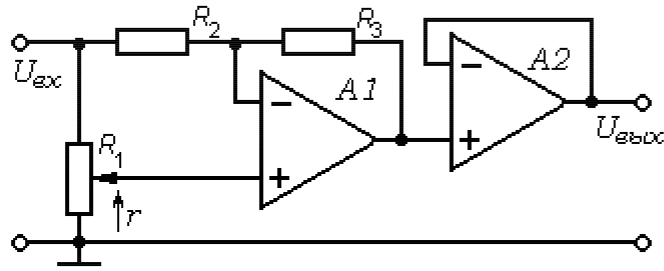


Рис. 12

ного сопротивления установить в положение 0, а переключатель режимов работы в положение 1. Подключить генератор GFG-2110 ко входу "Ген." и соединить милливольтметры ВЗ-38 с разъемами "МВ 1" и "МВ 2".

1. Снять и построить в логарифмическом масштабе амплитудно-частотную характеристику (АЧХ) усилителя. Для этого установить генератор GFG-2110 в режим синусоидальных колебаний, выходное напряжение  $\cong 100$  мВ и, изменяя частоту сигнала в интервале 20 Гц  $\div$  100 кГц, снять и построить зависимости выходного напряжения усилителя от частоты сигнала при  $U_{вх} = const$ . По оси абсцисс откладывать частоту в логарифмическом масштабе для значений 20, 40, 60, 100, 200, 400, 600, 1000, 2000, 4000 Гц и т.д.). Объяснить ход АЧХ.

2. Для заданных в экспериментальной установке (рис. 11) значений сопротивлений  $R_{\text{Э}}$  и  $R_{\text{К}}$  определить параметры статического режима БТ и рассчитать коэффициент усиления каскада по формуле

$$K_U = R_{\text{К}} / (R_{\text{Э}} + r_{\text{Э}}). \quad (15)$$

Сопоставить рассчитанное значение  $K_U$  с полученным по результатам измерений на частоте 1000 Гц и объяснить расхождение  $K_U$ .

3. Снять и построить динамическую характеристику усилителя. Для этого установить частоту сигнала равной 1000 Гц (в середине диапазона рабочих частот). Изменяя входное напряжение от 10 мкВ до 2 В, измерить и построить зависимость  $U_{\text{ВЫХ}}(U_{\text{ВХ}})$ . Нелинейные искажения выходного сигнала (форму выходного напряжения) контролировать по осциллографу. Объяснить полученные результаты и определить рабочий диапазон входных напряжений линейного усилителя.

4. Измерить величину входного сопротивления усилителя на частотах 100 Гц, 1 кГц и 20 кГц. Для этого воспользуемся следующими соображениями.

Так как генератор GFG-2110 обладает малым по сравнению с  $R_{\text{доб}}$  внутренним сопротивлением ( $R_{\text{и}} = 50$  Ом), он является *источником напряжения*. Нагрузка генератора состоит из последовательного соединения входного сопротивления усилителя  $R_{\text{вх}}$  и некоторого добавочного резистора  $R_{\text{доб}}$  (рис. 13). Если сопротивлением  $R_{\text{и}}$  пренебречь по сравнению с  $R_{\text{вх}} + R_{\text{доб}}$ , то напряжения на входе усилителя удовлетворяют соотношениям

$$U'_{\text{ВЫХ}} = U_{\text{ВХ}} K \frac{R_{\text{вх}}}{R_{\text{вх}} + R_{\text{доб1}}},$$

$$U''_{\text{ВЫХ}} = U_{\text{ВХ}} K \frac{R_{\text{вх}}}{R_{\text{вх}} + R_{\text{доб2}}},$$

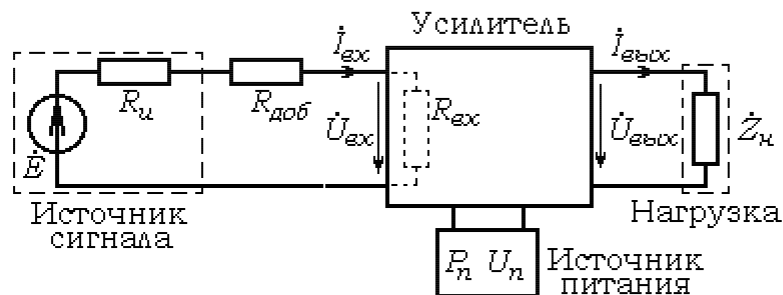


Рис. 13

где  $K$  - коэффициент усиления по напряжению. Решая эти равенства относительно  $R_{вх}$ , получим

$$R_{вх} = \frac{U''_{вых} R_{доб2} - U'_{вых} R_{доб1}}{U'_{вых} - U''_{вых}} \quad (16)$$

Задать и поддерживать напряжение генератора 100 мВ. Устанавливая переключатель сначала в положение 5.1К, а затем в положение 10К, измерить выходные напряжения усилителя  $U'_{вых}$  и  $U''_{вых}$  на каждой из указанных частот. Используя полученные данные, рассчитать  $R_{вх}$  по формуле (16). Объяснить изменения входного сопротивления в зависимости от частоты сигнала.

### Б. Исследование четырехполюсника обратной связи

1. Рассчитать и построить зависимость коэффициента передачи четырехполюсника ОС от величины сопротивления  $r$  (рис. 12).

1. Установить переключатель режимов работы в положение **2** и измерить коэффициент передачи четырехполюсника ОС на средней частоте рабочего диапазона (1000 Гц) при различных положениях регулятора ГЛУБИНА ОС. Для этого установить напряжение генератора сигналов в 1 В и, поддерживая его постоянным, измерить напряжение на выходе четырехполюсника ОС для различных значений глубины ОС. Рассчитать коэффициент передачи  $\beta$  для различных значений  $r$  и представить в виде графика.

Изобразить рассчитанную и экспериментально измеренную зависимости на одном рисунке. При каких значениях ОС связь будет положительной, при каких - отрицательной? Зная коэффициент усиления усилителя, предсказать, при каких ее значениях произойдет самовозбуждение колебаний.

### В. Исследование разомкнутой петли ОС

1. Установить переключатель режимов работы в положение **3** и выходное напряжение генератора сигналов 100 мВ.

2. Установить коэффициент передачи четырехполюсника ОС равным +0.2. Измерить и построить АЧХ и ФЧХ разомкнутой петли ОС. Для этого установить частоту колебаний 20 Гц и выходное напряжение  $\cong 100$  мВ. Изменяя частоту сигнала в интервале 20 Гц ÷ 100 кГц, снять и построить зависимости выходного напряжения разомкнутой петли ОС от частоты при  $U_{вх} = const$ .

Сдвиг фаз между напряжениями на выходе и на входе петли ОС следует измерять осциллографическим методом с использованием функции **курсорных измерений**. Поскольку в петле ОС при положительной ОС возникает сдвиг

фаз  $180^\circ$ , напряжение второго канала осциллографа следует инвертировать нажатием на кнопку "INV" и удерживанием ее до тех пор, пока не появится в нижней части экрана символ  $\downarrow$ . Развертка осциллографа выбирается так, чтобы на экране укладывался один период напряжений. Далее используется кнопка "MEAS'MT". Нажимая кнопку "MEAS'MT" и удерживая до появления звукового сигнала и пунктирных линий на экране осциллографа, перевести осциллограф в режим курсорных измерений. Затем кратковременно нажимая кнопку "MEAS'MT" добиться появления в верхней части экрана режима фазовых измерений " $\Delta\theta = 360.0$ " при условии, что расстояние между пунктирными линиями составляет 5 клеток.

Перемещая курсорные линии с помощью кнопок "POSITION", расположенных под кнопкой "MEAS'MT", до совпадения с нулями синусоид, отсчитать разность фаз для каждой частоты сигнала. При измерении ФЧХ целесообразно сначала определить диапазон частот, в котором сдвиг фаз остается постоянным, а потом произвести измерения в 3-4 точках за пределами этого диапазона.

Результаты измерений представить в виде амплитудно-фазовой характеристики (диаграммы Найквиста), т.е. изобразить годограф комплексного коэффициента передачи разомкнутой петли ОС, принимая за радиус-вектор модуль коэффициента передачи, а за полярный угол - сдвиг фаз между ее выходным и входным напряжениями.

3. Установить коэффициент передачи четырехполюсника ОС равным  $-0.2$ . Измерить и построить АЧХ, ФЧХ и годограф комплексного коэффициента передачи разомкнутой петли ОС.

#### **Г. Исследование усилителя, охваченного цепью ООС**

В лабораторной работе предусмотрено исследование параллельной и последовательно-параллельной ООС. В настоящем задании для величины ООС, указанной преподавателем ( $\beta = 0.2, 0.4, 0.6, 0.8$ ) исследуется последовательно-параллельная ООС:

1. Установить переключатель режимов работы в положение **5** и выходное напряжение генератора сигналов 100 мВ.

2. Снять и построить в логарифмическом масштабе АЧХ усилителя, охваченного цепью ОС, в интервале частот 20 Гц  $\div$  100 кГц. По результатам измерений рассчитать коэффициент усиления на частоте 1000 Гц и сравнить с результатами теоретического расчета. Характеристики усилителя, охваченного ООС, и без ООС рекомендуется строить на одном графике.

3. Измерить величину входного сопротивления усилителя, охваченного ООС, на частотах 100 Гц, 1 кГц и 20 кГц и сравнить с входным сопротивлением усилителя без ООС.

5. Объяснить, как воздействует ООС на коэффициент усиления, частотные искажения усилителя, на его входное сопротивление.