

А.В.Хохлов, Ю.П.Науменко

ИССЛЕДОВАНИЕ АВТОКОЛЕБАНИЙ В *RC*-СИСТЕМАХ С ОБРАТНОЙ СВЯЗЬЮ

*Учебное пособие для спецпрактикума по курсу
"Теоретические основы радиоэлектроники"*

Ц е л ь р а б о т ы: изучить методы генерирования квазигармонических сигналов в усилителях, охваченных *RC*-цепями обратной связи.

Литература

1. Калинин В.И., Герштейн Г.М. Введение в радиофизику: М.: Гостехиздат, 1957, стр. 426 - 431.
2. Нефедов В.И. Основы радиоэлектроники. М.: Высш. шк., 2000, стр 325 - 327.
3. Хохлов А.В. Полупроводниковые усилители и автогенераторы: Учеб.пособие. Саратов: Изд-во Саратов.ун-та, 1997, стр. 100-121.
4. Андреев В.С. Теория нелинейных электрических цепей. М.: Связь, 1972, стр. 184 - 188.
5. Теодорчик К.Ф. Автоколебательные системы. 3-е изд, исправ. и доп. М.: Гостехиздат, 1952, стр. 140-144.
6. Каяцкас А.А. Основы радиоэлектроники. Учеб.пособие. М.: Высш. шк., 1988, стр. 267-278.
7. Зернов Н.В., Карпов В.Г. Теория радиотехнических цепей. 2-ое изд., перераб. и доп. Л.: Энергия, 1972, стр. 713 - 733.

Контрольные вопросы

1. Что такое обратная связь? В чем различие положительной и отрицательной обратной связи? Как рассчитать коэффициент усиления усилителя, охваченного цепью обратной связи? Приведите основные соотношения.
2. Дайте определение автогенератора. Почему автоколебания могут возникать только в нелинейных системах? Какова роль обратной связи?
3. В чем заключаются условия возбуждения автоколебаний для амплитуд и фаз?
4. Как в данной работе измеряется сдвиг фаз между двумя напряжениями осциллографическим методом?

Задания для самостоятельной работы

1. Вывести формулу (3) для коэффициента усиления усилителя с обратной связью.
2. Вывести формулы (6) - (8) для цепи Вина и (19) - (20) для трехзвенной фазирющей цепи.
3. Рассчитать зависимость резонансной частоты цепи Вина от величины сопротивлений при $C = 280$ пФ и R от 35 до 130 кОм.
4. Рассчитать амплитудно-частотную $\beta(f)$ и фазочастотную $\varphi(f)$ характеристики цепи Вина для двух значений R 40 и 100 кОм.
5. Рассчитать зависимость частоты автоколебаний в усилителе с трехзвенной фазирющей цепью от величины емкостей цепи при $R = 30$ кОм $C = 385 \div 600$ пФ.
6. Вывести дифференциальное уравнение RC -автогенератора (формулы (13) - (17)), привести его к безразмерному виду и уравнению Ван дер Поля.

ТЕОРЕТИЧЕСКАЯ ЧАСТЬ

- *Автоколебаниями* называются незатухающие колебания в нелинейной диссипативной системе без воздействия внешних периодических сил, поддерживаемые за счет постоянного источника энергии.

Математической моделью автоколебаний является автономное нелинейное дифференциальное уравнение второго порядка. Примером последнего может служить известное уравнение Ван-дер-Поля:

$$\frac{d^2x}{d\tau^2} - \varepsilon(1 - x^2)\frac{dx}{d\tau} + x = 0, \quad (1)$$

где ε - управляющий параметр.

Когда в автоколебательной системе потери энергии за период малы ($\varepsilon \ll 1$), а энергия, периодически поступающая небольшими порциями, компенсирует потери и восстанавливает энергетический баланс, то автоколебания имеют форму, близкую к синусоидальной (автогенераторы *томсоновского типа*). Если же энергия почти полностью расходуется за период колебаний ($\varepsilon > 1$), а ее компенсация происходит большими порциями, однократно в течение каждого периода колебаний, то форма колебаний существенно отличается от синусоидальной. Движения в таких автогенераторах состоят из участков быстрого и более медленного изменения состояний. Периодические автоколебания, форма которых содержит участки, соответствующие быстрым и медленным движениям динамической системы, называются *релаксационными*.

Чтобы случайные, сколь угодно малые колебания в системе могли нарастать, на начальном этапе поступающая энергия должна превышать среднюю за период энергию потерь. Когда же амплитуда колебаний достигает стационарной величины, должен наступить баланс между поступающей энергией и

энергией потерь. И так, поступление энергии в колебательную систему необходимо регулировать в зависимости от амплитуды колебаний в ней. Для этого в автоколебательную систему вводится цепь обратной связи (ОС), регулирующая поступление энергии и обеспечивающая постоянство амплитуды колебаний (рис. 1, а).

Если выходное напряжение усилителя $U_{\text{вых}}$ в основной части динамического диапазона пропорционально $U_{\text{вх}}$ (линейная система), а начиная с некоторой амплитуды входного сигнала его коэффициент усиления $K = U_{\text{вых}}/U_{\text{вх}}$ начинает падать, то динамическая характеристика усилителя принимает вид, показанный на рис 1, б. Считая зависимость $U_{\text{вых}}(U_{\text{вх}})$ симметричной относительно начало отсчета напряжений, можно представить передаточную функцию нелинейного усилителя соотношением:

$$U_{\text{вых}} = F(U_{\text{вх}}) = KU_{\text{вх}} - K'U_{\text{вх}}^3 \quad (2)$$

где K - коэффициент усиления линейного участка, K' - коэффициент, характеризующий нелинейность $U_{\text{вых}}(U_{\text{вх}})$.

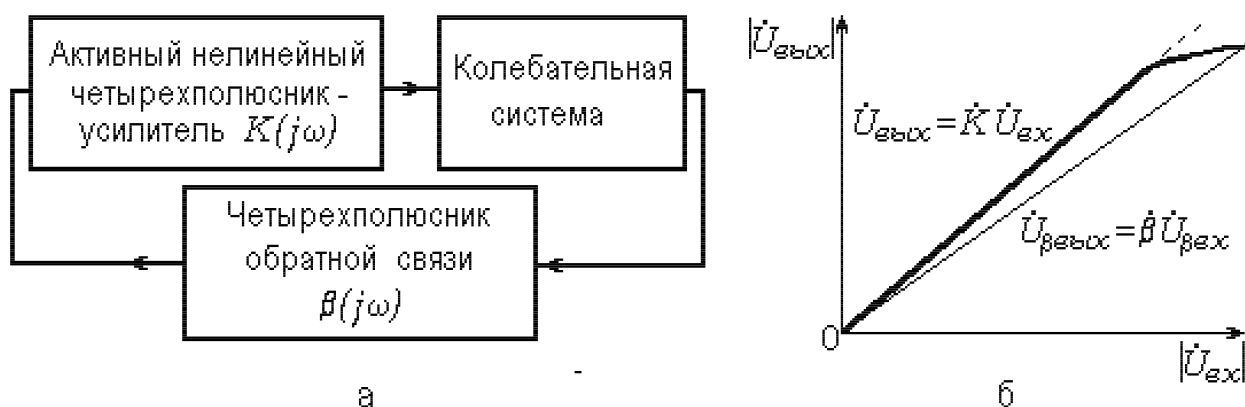


Рис. 1

Коэффициент усиления K_β усилителя, охваченного цепью ОС, описывается соотношением [1, 3]:

$$\dot{K}_\beta = \frac{\dot{K}}{1 - \dot{K}\dot{\beta}} \quad (3)$$

Если $|1 - \dot{K}\dot{\beta}| > 0$, то $|\dot{K}_\beta| < |\dot{K}|$ и обратная связь называется *отрицательной* (ООС). Если же $|1 - \dot{K}\dot{\beta}| < 0$, то обратная связь называется *положительной* (ПОС) и $|\dot{K}_\beta| > |\dot{K}|$. При $|\dot{K}\dot{\beta}| \rightarrow 1$ коэффициент усиления $\dot{K}_\beta \rightarrow \infty$ и в системе (рис. 1, а) возникают стационарные колебания, не зависящие от внешних воздействий, которые и называются автоколебаниями.

Равенство $|\dot{K}\dot{\beta}| = 1$ можно представить в виде совокупности двух соотношений, имеющих простой физический смысл:

$$|\dot{K}||\dot{\beta}| = 1, \quad (4)$$

$$\sum \varphi_i = 2n\pi, \quad n = 0, 1, 2, \dots \quad (5)$$

где φ_i - сдвиги фаз, вносимые усилителем и четырехполюсником обратной связи. Соотношения (4) и (5) можно интерпретировать как одновременное выполнение на некоторой частоте двух условий - баланса амплитуд и баланса фаз. Если на рис. 1,б нанести прямую $U_{\text{вых}}/U_{\text{вх}} = 1/|\beta|$, то точка ее пересечения с графиком передаточной функции $f(U_{\text{вх}})$ (п/ж кривая) будет характеризовать стационарную амплитуду автоколебаний.

Когда в автоколебательной системе потери энергии за период малы, а энергия, периодически поступающая небольшими порциями, компенсирует потери и восстанавливает энергетический баланс, то автоколебания имеют форму, близкую к синусоидальной (автогенераторы *томсоновского типа*). Если же энергия почти полностью расходуется за период колебаний, а ее компенсация происходит большими порциями, однократно в течение каждого периода колебаний, то форма колебаний существенно отличается от синусоидальной. Движения в таких автогенераторах состоят из участков быстрого и более медленного изменения состояний. Периодические автоколебания, форма которых содержит участки, соответствующие быстрым и медленным движениям динамической системы, называются *релаксационными*.

Для генерирования низкочастотных (НЧ) колебаний (от единиц до тысяч герц) в качестве колебательных систем не удастся использовать *LC*-контуры, так как необходимы очень большие индуктивности L и емкости C , имеющие значительные габариты и вес. Поэтому вместо L и C целесообразно использовать *RC*-системы.

***RC*-автогенераторы гармонических колебаний**

Структурные схемы автогенераторов. Как известно [3], избирательные системы в области низких (звуковых) частот можно построить из резисторов и емкостей. Генераторы синусоидальных колебаний с частотно-избирательными *RC*-цепями получили название *резистивно-емкостных генераторов* или *RC*-автогенераторов гармонических колебаний.

Базовыми элементами *RC*-генератора являются апериодический (нерезонансный) усилитель и фазобалансная *RC*-цепь ПОС. Безразлично, является ли усилитель ламповым, транзисторным или операционным, важно лишь - инвертирует он или не инвертирует фазу входного сигнала при усилении.

Однокаскадный усилитель (ламповый или транзисторный) является инвертирующим, так как его выходное напряжение сдвинуто по фазе относительно входного на 180° , а двухкаскадный усилитель как последовательное включение двух каскадов усиления оказывается неинвертирующим. В соответствии с этим на рис. 2 представлены схемы двух *RC*-генераторов.

Первая схема (рис. 2,а) содержит неинвертирующий усилитель, и, согласно условию баланса фаз (5), фазобалансная *RC*-цепь ПОС должна вносить нулевой фазовый сдвиг на частоте генерируемых колебаний и ненулевые фазовые сдвиги для всех других частот. Этим требованиям удовлетворяет последова-

тельно-параллельная цепь Вина.

Во второй схеме (рис. 2,б) используется инвертирующий усилитель, а для возбуждения автоколебаний включена трехзвенная фазосдвигающая RC -цепь, обеспечивающая сдвиг фаз 180° на одной из частот.

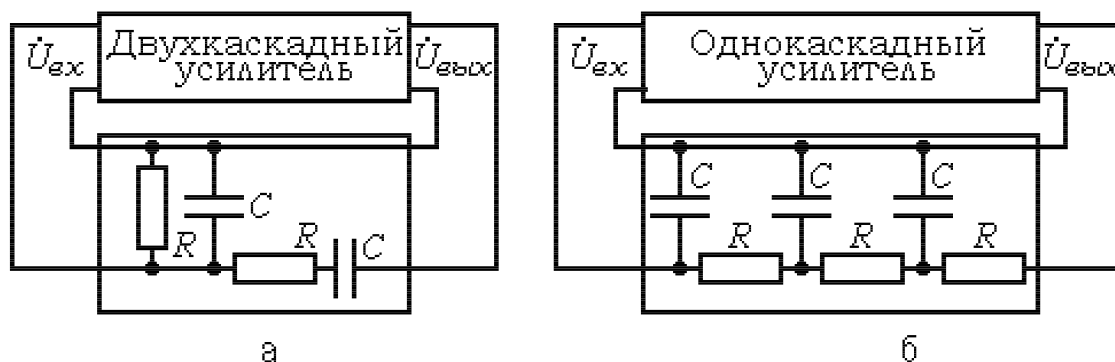


Рис. 2

Полный анализ представленных RC -генераторов предполагает установление условий возбуждения и поддержания автоколебаний, определение их частоты, стационарной амплитуды и формы. Такой анализ выполняется на соответствующих математических моделях в виде нелинейных дифференциальных уравнений RC -автогенераторов. Однако частоту генерируемых колебаний можно найти, считая усилитель линейным (линейная трактовка) и используя только условия баланса амплитуд и фаз.

Линейная трактовка RC -генератора с цепью Вина. Рассмотрим сначала характеристики цепи Вина (рис. 2,а и рис. 3). Комплексный коэффициент передачи цепи $\dot{\beta}(j\omega) = \dot{U}_{\beta\text{вых}}/\dot{U}_{\beta\text{вх}}$ удовлетворяет соотношению

$$\begin{aligned} \dot{\beta}(j\omega) &= \frac{\frac{R_2/j\omega C_2}{R_2+1/j\omega C_2}}{R_1 + 1/j\omega C_1 + \frac{R_2/j\omega C_2}{R_2+1/j\omega C_2}} = \\ &= \frac{1}{1 + \frac{R_1}{R_2} + \frac{C_2}{C_1} + j\left(\omega C_2 R_1 - \frac{1}{\omega C_1 R_2}\right)}. \end{aligned} \quad (6)$$

Модуль коэффициента передачи $|\dot{\beta}|$ подчиняется равенству:

$$|\dot{\beta}| = \frac{1}{\sqrt{\left(1 + \frac{R_1}{R_2} + \frac{C_2}{C_1}\right)^2 + \left(\omega C_2 R_1 - \frac{1}{\omega C_1 R_2}\right)^2}}, \quad (7)$$

а фазовый сдвиг φ_β цепи обратной связи имеет вид

$$\varphi_\beta = -\arctg \frac{\omega C_2 R_1 - 1/\omega C_1 R_2}{1 + \frac{R_1}{R_2} + \frac{C_2}{C_1}}. \quad (8)$$

Поскольку неинвертирующий усилитель в процессе усиления не вносит сдвиг фаз (K вещественный), генерация колебаний возможна на частоте ω_0 , для которой $\dot{\beta}(\omega)$ тоже вещественно, т.е. $\omega_0 C_2 R_1 - 1/\omega_0 C_1 R_2 = 0$. Отсюда

$$\omega_0 = \frac{1}{\sqrt{R_1 C_1 R_2 C_2}}. \quad (9)$$

Как видно из формулы (7), модуль коэффициента передачи цепи Вина на этой частоте достигает максимального значения:

$$|\dot{\beta}_0| = \frac{1}{1 + \frac{R_1}{R_2} + \frac{C_2}{C_1}}. \quad (10)$$

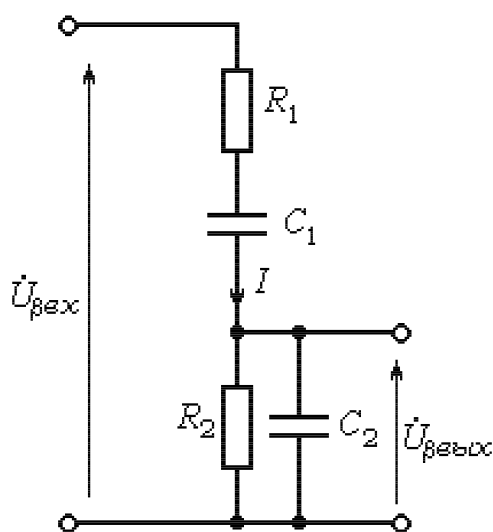


Рис. 3

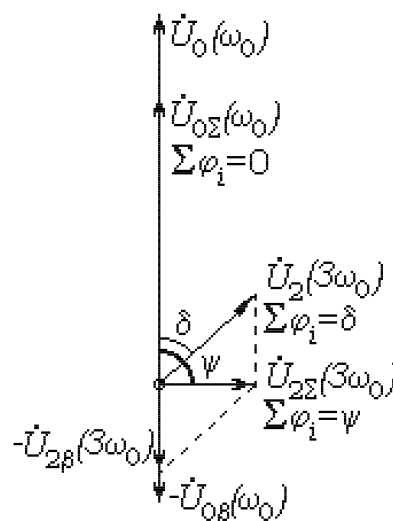


Рис. 4

Сопротивления и емкости удобно выбирать равными $R_1 = R_2 = R$, $C_1 = C_2 = C$. В этом частном случае

$$\omega_0 = \frac{1}{RC}, \quad |\dot{\beta}_0| = \frac{1}{3}. \quad (11)$$

Отметим, что частота автоколебаний обратно пропорциональна произведению R и C и может достигать сотен и даже единиц герц при разумных значениях этих параметров. Кроме того при сравнительно небольших изменениях R или C возможно осуществить широкую перестройку автогенератора по частоте.

Линейная трактовка справедлива только для малых амплитуд колебаний, и поэтому не позволяет определить амплитуду установившихся колебаний. Ее удается найти графически или аналитически, решая нелинейное дифференциальное уравнение при заданной характеристике усилителя. Форма автоколебаний, как правило, отличается от синусоидальной, поскольку стационарные колебания устанавливаются при амплитуде, соответствующей нелинейному участку передаточной характеристики.

Даже при условии, что на вход усилителя с фазирующей цепи поступает синусоидальный сигнал $U_{\text{вх}}(t) = U_m \sin \omega_0 t$, из-за нелинейности передаточной характеристики на выходе усилителя согласно (2) появится третья гармоника частоты ω_0 , т.е. выходной сигнал становится несинусоидальным

$$U_{\text{вых}}(t) = KU_m \sin \omega_0 t - K'U_m^3 \sin^3 \omega_0 t = \left(K - \frac{3K'U_m^2}{4}\right)U_m \sin \omega_0 t - \frac{K'U_m^3}{4} \sin 3\omega_0 t. \quad (12)$$

Существуют различные способы "гармонизации" выходного сигнала в RC -генераторах [1, 3-5]. Рассмотрим один из них, основанный на использовании специальной цепи *отрицательной обратной связи*. Действие цепи ООС удобно пояснить с помощью векторной диаграммы, приведенной на рис. 4.

Пусть $\dot{U}_0(\omega_0)$ - комплексная амплитуда сигнала, для которой выполняется условие баланса фаз, т.е. $\sum \varphi_i = 0$, а $\dot{U}_2(3\omega_0)$ - комплексная амплитуда напряжения гармоники с утроенной частотой, для которой фазовые условия выполняются приближенно $\sum \varphi_i = \delta$. Колебания генератора будут негармоническими, так как на выходе одновременно существуют два сигнала $\dot{U}_0(\omega_0)$ и $\dot{U}_2(3\omega_0)$. Введение частотнонезависимой ООС приводит к тому, что на вход цепи Вина поступают оба сигнала, сдвинутые по фазе на 180° и ослабленные цепью ООС. При этом сигналы основной частоты ($\dot{U}_0(\omega_0)$ и $-\dot{U}_{0\beta}(\omega_0)$) оказываются в противофазе и формируют $\dot{U}_{0\Sigma}(\omega_0)$ (рис. 4), а суммарная фаза сохраняет свое прежнее значение ($\sum \varphi_i = 0$).

Иная ситуация возникает для колебания $\dot{U}_2(3\omega_0)$. У результирующего вектора $\dot{U}_{2\Sigma}(3\omega_0)$ сдвиг по фазе резко увеличится ($\sum \varphi_i = \psi \gg \delta$), что приводит к нарушению условия баланса фаз. Таким образом, выходное напряжение в RC -генераторе с ООС принимает форму, близкую к синусоидальной.

На принципиальной схеме (рис. 7) цепь ООС образуют резистор R_{11} и конденсатор C_{12} . (Элементы цепи Вина предлагается найти самостоятельно).

Дифференциальное уравнение RC -генератора с цепью Вина. Обратимся к электрической схеме рис. 2,а. Пусть усилитель описывается нелинейной передаточной функцией (2). Тогда, используя принципиальную схему цепи Вина (рис. 3), учитывая, что $U_1 = U_{\text{вх}} = U_{\beta\text{вых}}$, $U_2 = U_{\text{вых}} = U_{\beta\text{вх}}$, и пренебрегая входным током усилителя, можно записать для автогенератора следующую систему интегро-дифференциальных уравнений:

$$U_2 - U_1 = F(U_1) - U_1 = R_1 I + \frac{1}{C_1} \int I dt, \quad C_2 \frac{dU_1}{dt} + \frac{1}{R_2} U_1 = I \quad (13)$$

Подставляя второе из уравнений (13) в первое, находим:

$$f(U_1) - U_1 = R_1 C_2 \frac{dU_1}{dt} + \frac{R_1}{R_2} U_1 + \frac{C_2}{C_1} U_1 + \frac{1}{R_2 C_1} \int U_1 dt. \quad (14)$$

Дифференцируя (14) по времени и используя (1), получим соотношение:

$$(K - 3K'U_1^2) \frac{dU_1}{dt} = \frac{dU_1}{dt} + R_1 C_2 \frac{d^2 U_1}{dt^2} + \left(\frac{R_1}{R_2} + \frac{C_2}{C_1} \right) \frac{dU_1}{dt} + \frac{1}{R_2 C_1} U_1. \quad (15)$$

или

$$\frac{d^2 U_1}{dt^2} + \frac{1}{R_1 C_2} \left(1 + \frac{R_1}{R_2} + \frac{C_2}{C_1} - K + 3K'U_1^2 \right) \frac{dU_1}{dt} + \frac{1}{R_1 C_1 R_2 C_2} U_1 = 0. \quad (16)$$

При $R_1 = R_2 = R$ и $C_1 = C_2 = C$ это уравнение принимает более простой вид:

$$\frac{d^2 U_1}{dt^2} + \frac{1}{RC} (3 - K + 3K'U_1^2) \frac{dU_1}{dt} + \frac{1}{(RC)^2} U_1 = 0. \quad (17)$$

Если ввести безразмерное время $\tau = \omega_0 t = t/RC$ и сделать замену переменных

$$\sqrt{3K'/(K-3)} U_1 = x,$$

то уравнение (17) приводится к уравнению Ван дер Поля (1), где $\varepsilon = K - 3$. Анализ (17) и (1) показывает, что самовозбуждение гармонических колебаний наступает при небольших положительных значениях параметра ε ($K \cong 3$), а при $K > 3$ параметр ε возрастает и колебания становятся негармоническими, что полностью соответствует ранее полученным результатам.

Линейная трактовка RC-генератора с трехзвенной цепью. В тех случаях, когда в генераторе используется инвертирующий усилитель, цепь ОС представляет собой цепочку из трех одинаковых RC-звеньев (рис. 2,б). Цепь ОС можно было бы построить и из большего числа звеньев, что едва ли целесообразно, но наименьшее их количество равно 3, так как сдвиг фаз каждого RC-звена $\varphi = \arctg(1/\omega RC)$ и не превышает $\pi/2$. Возможны два типа трехзвенных цепей, изображенные на рис. 5.

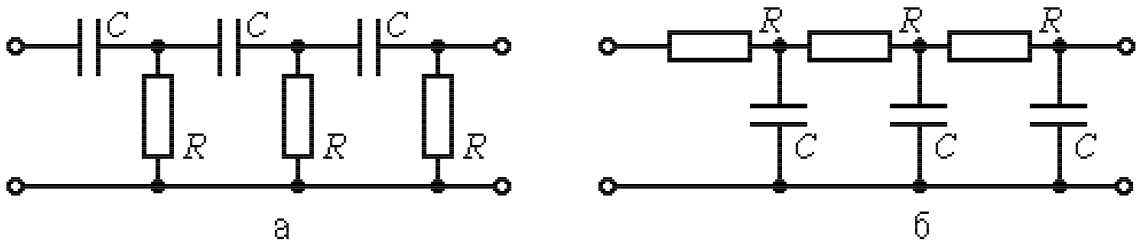


Рис. 5

Комплексные коэффициенты передачи этих цепей можно получить путем расчета эквивалентной схемы методом контурных токов.

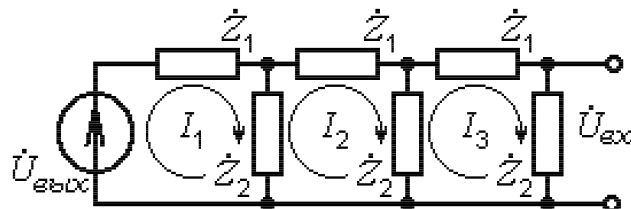


Рис. 6

Рассмотрим три контура (рис. 6) и обозначим их токи через \dot{I}_1 , \dot{I}_2 , \dot{I}_3 . Тогда

$$(\dot{Z}_1 + \dot{Z}_2)\dot{I}_1 - \dot{Z}_2\dot{I}_2 = \dot{U}_{\text{вых}},$$

$$\begin{aligned}
-\dot{Z}_2\dot{I}_1 + (\dot{Z}_1 + 2\dot{Z}_2)\dot{I}_2 - \dot{Z}_2\dot{I}_3 &= 0, \\
-\dot{Z}_2\dot{I}_2 + (\dot{Z}_1 + 2\dot{Z}_2)\dot{I}_3 &= 0, \\
\dot{Z}_2\dot{I}_3 &= \dot{U}_{\text{вх}},
\end{aligned}$$

где Разрешая эту систему относительно $\dot{U}_{\text{вх}}$, получим:

$$\dot{U}_{\text{вх}} = \frac{\dot{U}_{\text{вых}}}{\left(\frac{\dot{Z}_1}{\dot{Z}_2}\right)^3 + 5\left(\frac{\dot{Z}_1}{\dot{Z}_2}\right)^2 + 6\frac{\dot{Z}_1}{\dot{Z}_2} + 1}.$$

Введем обозначения $\dot{Z}_1/\dot{Z}_2 = j\alpha$, $\dot{\beta} = -\dot{U}_{\text{вх}}/\dot{U}_{\text{вых}}$ (знак “-” свидетельствует о сдвиге фаз 180° между $\dot{U}_{\text{вх}}$ и $\dot{U}_{\text{вых}}$). Тогда

$$\dot{\beta} = \frac{1}{5\alpha^2 - 1 + j(\alpha^3 - 6\alpha)}. \quad (18)$$

Модуль и фаза комплексного коэффициента передачи четырехполюсника обратной связи определяются следующими соотношениями:

$$|\dot{\beta}| = \frac{1}{\sqrt{(5\alpha^2 - 1)^2 + (\alpha^3 - 6\alpha)^2}} \quad (19)$$

$$\varphi_\beta = -\arctg \frac{\alpha^3 - 6\alpha}{5\alpha^2 - 1}. \quad (20)$$

Для того чтобы получить сдвиг фаз в 180° между входным $\dot{U}_{\text{вх}}$ и выходным $\dot{U}_{\text{вых}}$ напряжениями трехзвенной цепочки, как это требуется для баланса фаз, необходимо выполнить требование $\alpha^3 - 6\alpha = 0$, откуда $\alpha = \pm\sqrt{6}$. Тогда для схемы рис. 5,а, в которой $\dot{Z}_1 = 1/j\omega C$ и $\dot{Z}_2 = R$, получим $\alpha = |\dot{Z}_1/\dot{Z}_2| = 1/\omega CR$, $1/\omega CR = \sqrt{6}$, а частота автоколебаний удовлетворяет равенству

$$\omega_0 = \frac{1}{\sqrt{6}RC}.$$

Для второй трехзвенной цепи (рис. 5,б) $\dot{Z}_1 = R$, $\dot{Z}_2 = 1/j\omega C$, $j\alpha = \dot{Z}_1/\dot{Z}_2 = j\omega CR$, $\omega CR = \sqrt{6}$, $\omega_0 = \sqrt{6}/RC$.

Из соотношения (19) легко получить величины коэффициентов передачи трехзвенных цепей. Например, для цепи (рис. 5,а) при $\omega = \omega_0$ имеем

$$|\dot{\beta}| = \frac{1}{5\alpha^2 - 1} = \frac{1}{5(\omega_0 CR)^2 - 1} = \frac{1}{29}.$$

Таким образом, самовозбуждение однокаскадного RC -автогенератора с такой трехзвенной цепью наступит при коэффициенте усиления каскада $K = 29$.

ЭКСПЕРИМЕНТАЛЬНАЯ УСТАНОВКА

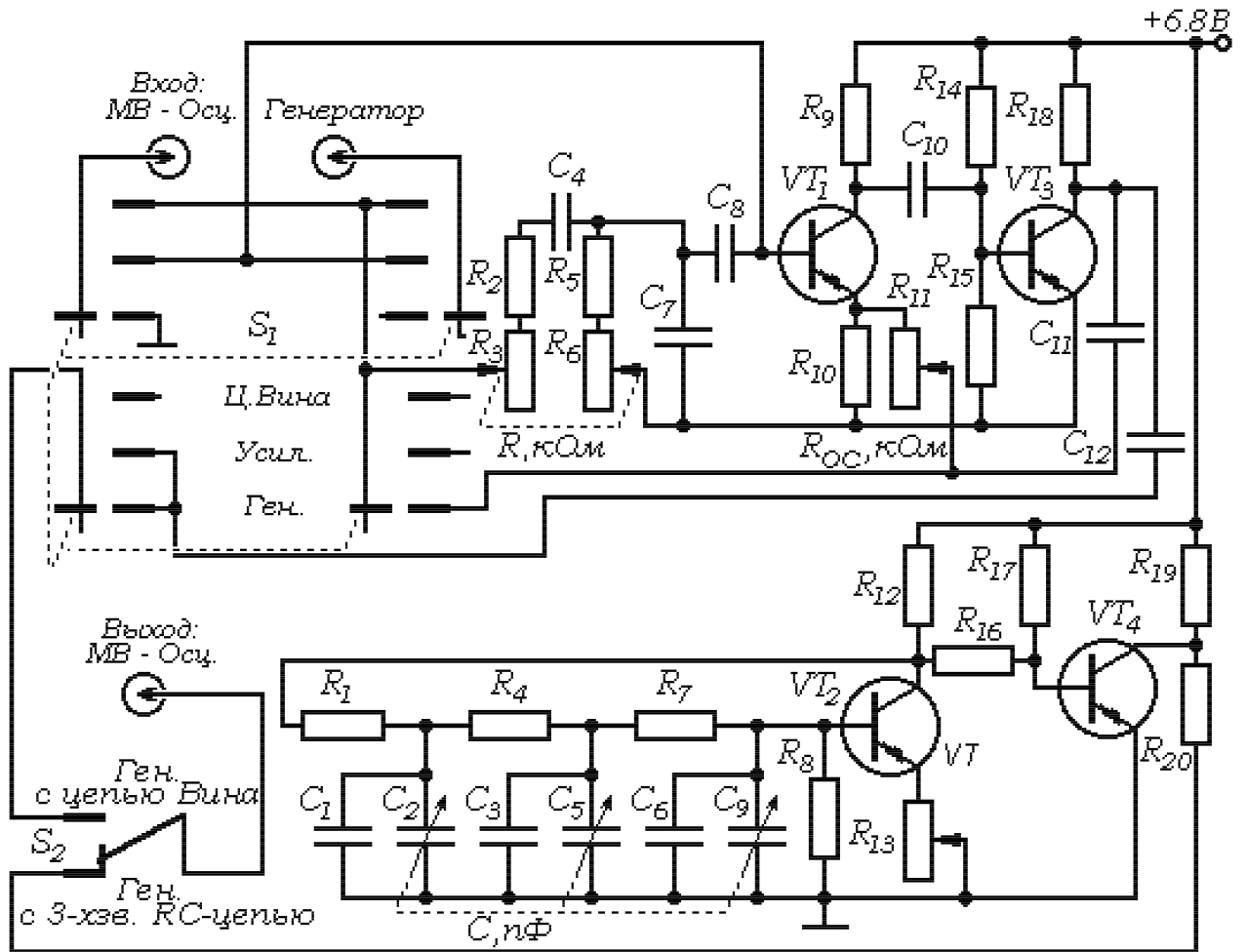


Рис. 7

Экспериментальная установка представляет собой автономный прибор, содержащий два независимых усилителя (однокаскадный и двухкаскадный), цепь Вина и трехзвенную фазирующую RC -цепь. Электрическая принципиальная схема установки изображена на рис. 7.

На передней панели установки расположены тумблер "Ген. с 3-х зв. RC -цепью – Ген. с цепью Вина",строенный переменный конденсатор " $C, пФ$ ", синхронно регулирующий параметры всех звеньев трехзвенной фазирующей RC -цепи, двоиенный потенциометр " $R, кОм$ ", регулирующий параметры цепи Вина, потенциометр " $R_{OC}, кОм$ " для изменения величины отрицательной обратной связи в двухкаскадном усилителе и переключатель "Ц.Вина – Усил. – Ген.", позволяющий исследовать характеристики только цепи Вина ("Ц.Вина"), только двухкаскадного усилителя с цепью отрицательной ОС ("Усил.") или составленного из этих субблоков RC -генератора синусоидальных колебаний ("Ген.").

На передней панели установки также расположены кнопка включения се-

ти "Сеть" и три коаксиальных разъема "Генератор", "Вход: МВ – Осц" и "Выход: МВ – Осц" для подключения функционального генератора сигналов GFG-8216 милливольтметра ВЗ-38 и двухлучевого осциллографа GOS-6200, снабженного режимом курсорных измерений.

ПОРЯДОК ВЫПОЛНЕНИЯ РАБОТЫ

Ознакомиться с экспериментальной установкой, изучить ее принципиальную схему, подключить контрольно-измерительные приборы в соответствии с обозначениями на передней панели и с помощью тумблера СЕТЬ включить электропитание.

1. Исследование двухкаскадного генератора с цепью Вина. Установить тумблер "Ген. с 3-х зв. RC-цепью – Ген. с цепью Вина" в положение "Ген. с цепью Вина".

1.1. Рассчитать, а затем экспериментально исследовать при 2-х значениях R , указанных преподавателем, амплитудно-частотную $\beta = F(f)$ и фазо-частотную $\varphi_1 = F_1(f)$ характеристики цепи Вина, где β и φ - модуль и аргумент ее коэффициента передачи. Для этого переключатель "Ц.Вина – Усил. – Ген." установить в положение "Ц.Вина", резистор " $R_{ос}$ " - в крайнее левое положение (против часовой стрелки). При измерении амплитудно-частотной характеристики к разъемам "Вход: МВ – Осц" и "Выход: МВ – Осц" подключить милливольтметры ВЗ-38, а при измерении фазо-частотной характеристики – первый и второй входы осциллографа GFG-6200. Установить выходное напряжение генератора GFG-8216 равным 0,75 В. Изменяя частоту генератора от 1 до 30 кГц, снять зависимость $\beta = F(f)$ и $\varphi = F_1(f)$.

Сдвиг фаз между напряжениями на выходе и на входе цепи Вина следует измерять осциллографическим методом с использованием функции **курсорных измерений**. Для этого входное и выходное напряжения подключаются к 1-му и 2-му входам осциллографа. Развертка осциллографа выбирается так, чтобы на экране укладывался один период напряжений. Далее используется кнопка "MEAS'MT". Нажимая кнопку "MEAS'MT" и удерживая до появления звукового сигнала и пунктирных линий на экране осциллографа, перевести осциллограф в режим курсорных измерений. Затем кратковременно нажимая кнопку "MEAS'MT" добиться появления в верхней части экрана режима фазовых измерений. При условии, что расстояние между пунктирными линиями составляет 5 клеток, " $\Delta\theta = 360.0$ ".

Перемещая курсорные линии с помощью кнопок "POSITION", расположенных под кнопкой "MEAS'MT", до совпадения с нулями синусоид, отсчитать разность фаз для каждой частоты сигнала.

Построить на одном графике экспериментально измеренные и теоретически рассчитанные $\beta(f)$ и $\varphi(f)$. По графикам определить частоту синусоидальных колебаний и коэффициент усиления, необходимый для выполнения условий ба-

ланса амплитуд и фаз. Объяснить полученные результаты.

1.2. Рассчитать зависимость частоты f генерируемых колебаний от величины сопротивлений " R , кОм" в цепи Вина, считая емкости в цепи Вина одинаковыми и равными 280 пФ. Измерить зависимость $f = F(R)$, добиваясь каждый раз синусоидальности колебаний с помощью резистора R_{OC} . Интервал изменения R - 10 кОм. Значение R_{OC} фиксировать для каждого R . Частоту автоколебаний измерять по показаниям на экране осциллографа. Для удобства сравнения обе кривые нанести на один график. Объяснить полученные результаты.

1.3. Снять и построить зависимости коэффициента передачи усилителя K от сопротивления отрицательной обратной связи R_{OC} для частот 5 и 10 кГц. Для этого установить переключатель "**Ц.Вина – Усил. – Ген.**" установить в положение "**Усил.**". Сравнить найденные значения R_{OC} с теми, при которых начинается устойчивая генерация колебаний. Объяснить полученные результаты.

1.4. Исследовать форму колебаний в зависимости от величины отрицательной обратной связи (R_{OC}) при различных параметрах цепи Вина. Для этого переключатель "**Ц.Вина – Усил. – Ген.**" установить в положение "**Ген.**".

Перестраивая потенциометр " R , кОм", снять и зарисовать осциллограммы генерируемых колебаний для 4-х различных значений R при максимальном значении " R_{OC} , кОм" (наименьшая величина ООС) и добиваясь с помощью " R_{OC} , кОм" устойчивой генерации колебаний синусоидальной формы (оптимальная ООС). Зафиксировать значения R_{OC} , при которых начинается устойчивая генерация колебаний. Полученные осциллограммы для удобства сравнения расположить попарно (для $R_{OC} = 0$ и $R_{OC} \neq 0$).

2. Исследование генератора с трехзвенной RC-цепью. Установить тумблер "**Ген. с 3-х зв. RC-цепью – Ген. с цепью Вина**" в положение "**Ген. с 3-х зв. RC-цепью**", а к разъему "**Выход: МВ – Осц**" подключить первый вход осциллографа GFG-6200.

2.1. Рассчитать зависимость частоты f автоколебаний в генераторе с 3-хзвенной RC-цепью от величины емкостей C , считая все сопротивления и емкости RC-цепи одинаковыми и $R = 30$ кОм. Измерить зависимость частоты автоколебаний f от величины емкостей. Интервал изменения C - 50 пФ. Частоту автоколебаний измерять по показаниям на экране осциллографа. Для удобства сравнения обе кривые нанести на один график. Объяснить полученные результаты.

2.2. Исследовать зависимость формы колебаний от величины емкостей C , входящих в трехзвенную цепочку. Снять и зарисовать осциллограммы колебаний для нескольких значений емкости C' . Объяснить полученные результаты.